

Съдържание

- 1.0 Технически данни
- 2.0 Законови изисквания
- 3.0 Безопасност
- 4.0 Монтаж
- 5.0 Ежедневна експлоатация
- 6.0 Поддръжка
- 7.0 Обслужване
- 8.0 Допълнителни екстри
- 9.0 Рециклиране
- 10.0 Гаранция

1.0 Законови изисквания

- Монтажът трябва да се извършва в съответствие със законовите изисквания и наредби на съответната страна. При монтажа на продукта трябва да се спазват всички местни наредби, включително във връзка с националните и европейските норми.
- Въвеждането в експлоатация трябва да става само след проверка на монтажа от квалифицирано лице.
- Преди инсталирането на нова печка, се свържете със местните органи по строителен контрол.

2.0 Технически данни

Материал: чугун
Покритие: черна боя
Отвор на димоотвода: горен
Размер на димоотводната тръба: $\varnothing 150\text{mm}$
Размер на свързваща тръба
за външна вентилация: гъвкава, алум. $\varnothing 80 / \varnothing 100\text{mm}$
Тегло на продукта: 170 кг.
Допълнителни екстри: Комплект за свързване към външни въздуховоди през основата.
Размери на продукта, отстояния: Виж фиг. 1

Техническите данни в съответствие с EN 13240

Номинална топлинна мощност: 7 kW
Дебит на димния газ: 7.1 g/s
Тяга на комина, съгл. EN 13240: 12 Pa
Препоръчително обратно налягане в димния отвор: 14-18 Pa

Коефициент на полезно действие: 77%
CO емисии (13% O₂): 0,07%
CO емисии (13% O₂): 884 mg / Nm³
NOx при 13% O₂: 54 mg / Nm³
OGC @ 13 % O₂: 60 mg/Nm³
Емисии на твърди частици: NS 3059: 1.88 g / kg
Разход на въздух: 6.0 l/sec или 21.6 m³/h
Температура на комина: EN 13240: 261 °C
Температура на димния газ: 305 °C
Праха: <14 mg/Nm³@13%O₂

Вид гориво: Дърва
Максимална дължина на цепеницата: 30-50 см
Разход на дърва: 2.3 kg/h
Максимално количество на зареждане: 3.4 kg
Номинално количество на зареждане: 1.7 kg
Тип на работа: неравномерен
Неравномерно горене в този смисъл означава нормална работа на печката, т.е. гориво се подава когато старото гориво е изгоряло до подходящо количество жар.



Върху всички наши продукти има етикет, съдържащ серийния номер и годината. Напишете този номер на посоченото място в инструкцията за монтаж. Винаги давайте серийния номер, когато контактувате с Вашия търговец или с Jutul.

Серийн №

3.0 Безопасност

Внимание! За да гарантира оптимална работа и безопасност на своите продукти, Jøtul препоръчва монтажът им да се извършва от квалифицирани лица. За да видите пълния списък с оторизирани представители, посетете www.jotul.com.

Всяко видоизменение на продукта от дистрибутора, монтажника или клиента може да доведе до промяна в устройството и в заложения му безопасен начин на работа. Същото се отнася и за монтажа на аксесоари и допълнителни приспособления, които не се предлагат от Jøtul. Така също и, ако разглобите или отстраните части, важни за правилната и безопасна работа на печката.

Във всички тези случаи производителят не е задължен и не носи отговорност относно продукта. Правото на клиента да се жалва става нищожно.

Важно: Някои части на печката, особено външните повърхности, се нагорещават при горенето.

Бъдете внимателни!

3.1 Противопожарни мерки

Съществува известна опасност от пожар, когато използвате печка на дърва. Ето защо трябва да се спазват следните инструкции:

- Монтирайте печката на минимални безопасни разстояния, посочени във фиг.1
- Проверете дали има мебели или други запалими материали прекалено близо до печката . Запалимите материали трябва да са най-малко на 900мм разстояние от печката.
- Оставяйте огъня да изгори. Никога не гасете пламъците с вода.
- Когато работи, печката се нагорещява и може да причини изгаряне при докосване.
- Почиствайте пепелта само, когато печката е студена. В пепелника може да има горещи въглени и затова пепелта трябва да се изхвърля в незапалим съд.
- Пепелта трябва да се събира и изхвърля на места, където няма опасност от възникване на пожар.

При пожар в комина:

- Затворете всички клапи и вентилационни отвори.
- Дръжте вратата на печката затворена.
- Проверете таванското помещение и мазето за пушек.
- Обадете се на пожарната служба.
- След пожар, печката и комина трябва да бъдат проверени от специалист, за да се гарантира, че са годни за експлоатация.

•Метален/стоманен комин

Ако използвате стоманен(метален) комин, монтирайте неизолирана тръба от горивната камера до приблизително 10мм над горната решетка. Проверете, дали уплътнението между димния отвор и димоотводната тръба е поставено добре. След това свържете към стоманения комин в съответствие със инструкциите за устройство на коминни инсталации.

3.2 Под

Фундамент

Трябва да проверите дали подът е подходящ за камина. Виж т.“2.0 Технически данни“-специфично тегло. Преди монтажа отстранете настилката под печката, ако не е закрепена здраво към фундамента (т.е.,ако е подвижна).

Изисквания за защита на лесно запалими настилки пред печката

Подовата плоча трябва да е в съответствие с националните закони и регулации.

Свържете се с местните строителни власти относно указанията и нормите за монтаж.

3.3 Стени

Разстояния до стени от запалим материал - виж фиг.1б.

Печката може да се инсталира с неизолирана димоотводна тръба, при условие,че са спазени разстоянията от леснозапалими стени, както е показано на фиг. 1б.

Алтернативните разстояния от леснозапалими стени при монтаж на печката с изолирани или покрити с топлинна преграда димоотводни тръби вижте на фиг.1б.

Разстояния до стени от запалим материал с противопожарно покритие – виж фиг.1с.

Важно!!: Разположението на печката трябва да позволява да почиствате както нея, така и димоотводната тръба и коминния отвор.

Важно!!: Мебели и други запалими материали трябва да са на най-малко 900мм. разстояние от печката.

Важно!!: Някои домакински уреди и мебели не трябва да бъдат прекалено близо до печката, за да не се повредят от топлината.

3.4 Таван

При монтажа, горният ръб на отвора за горещ въздух на печката трябва да е на поне 750 мм разстояние от запалим таван.

Подаване на свеж въздух

Във всеки добре изолиран дом въздухът, консумиран при горенето, трябва да се възстановява. Това е особено важно за жилища с механична вентилация и може да се осъществи по няколко начина. Най-важно е да осигурите приток на въздух в помещението, в което работи печката. Монтирайте клапата за външна стена възможно най-близо до печката и се уверете, че може да се затваря, когато печката не се използва.

За осигуряване на въздух с въздуховод, спазвайте националните и местни строителни норми.

Затворена система на горене

Използвайте затворената система на горене на печката, ако живеете в добре уплътнено жилище - ново строителство. Осигурете приток на свеж въздух за горенето като свържете печката към външен отвор посредством вентилационна тръба, прекарана през външна стена или през пода.

Подаване на въздух

Количеството въздух, необходимо за горенето при продуктите Jøtul е приблизително 20-40 м³/ч. Външният въздух може да се вкара директно в Jøtul F 520:

- през дъното / отзад;
- през гъвкав маркуч отвън или от комина до вентилационния отвор на печката, при условие, че коминът има отделна секция за вентилация.

Fig. 2A, през външна стена

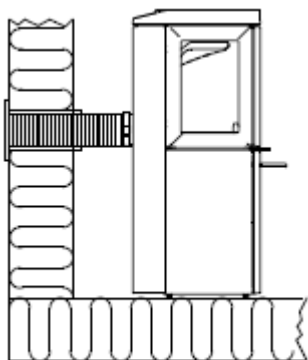


Fig. 2B, през пода и подовата плоча

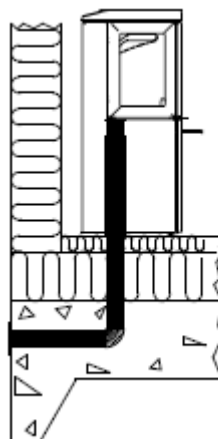


Fig. 2C, през пода и мазето

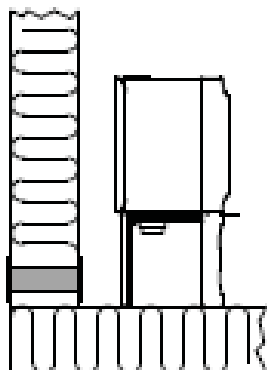
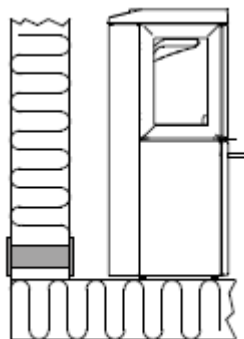


Fig. 2D, индиректно през външна стена



4.0 Монтаж

Важно! Проверете печката за неизправности преди монтажа.

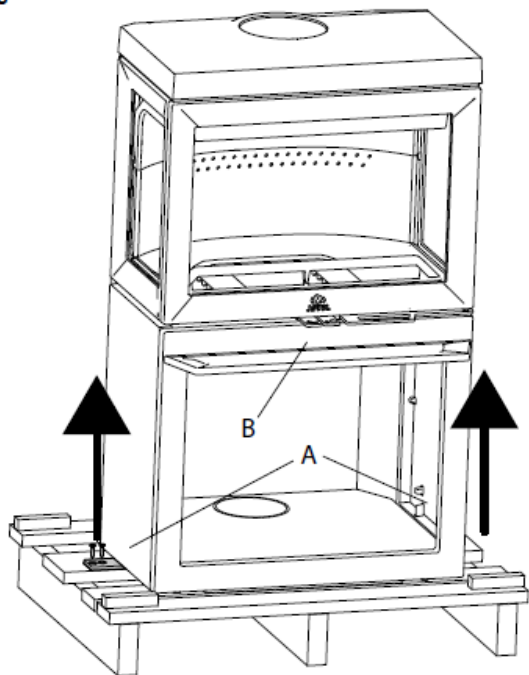
Важно! Продуктът е тежък! Осигурете си помощници за преместването и монтажа. Продуктът да не се преобръща.

Важно! Не слагайте нищо върху горната плоча на печката. Това може да причини трайно увреждане на боята.

Важно! Прочетете внимателно инструкциите за монтаж и експлоатация преди да инсталирате продукта.

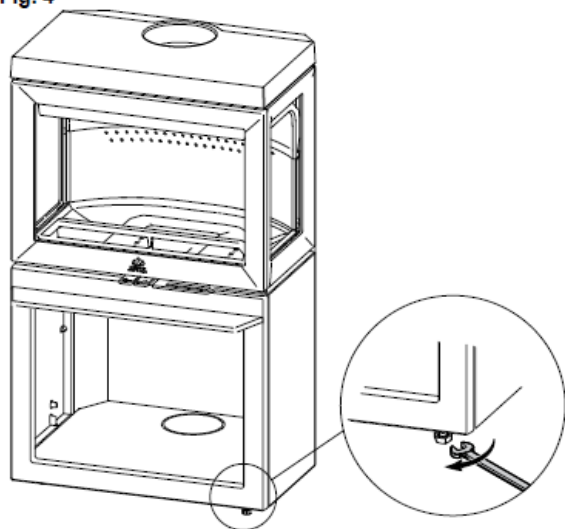
4.1 Преди монтажа на Jøtul F 520

Fig. 3



1. Отвийте четирите транспортни болта (А), които прикрепят печката към дървения палет.
2. Оставете печката върху палета.
3. Проверете дали регулиращият лост (В) се движи свободно.

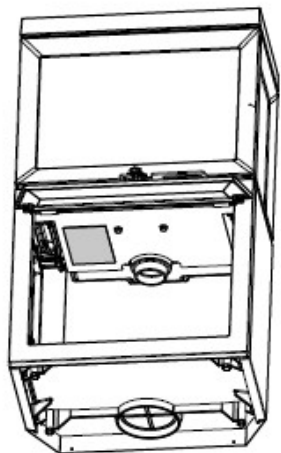
Fig. 4



4. Вдигнете печката от палета.
5. Поставете печката хоризонтално на определеното ѝ място и я нивелирайте с помощта на четирите болта за регулиране на височината.

Табела за съответствие

Fig. 5



4.2 Свързване към външен въздуховод през основата През заден отвор

Jotul F520 е фабрично снабден с отвор за подаване на свеж въздух, разположен от долната страна на печката. При необходимост, този отвор може да се направи и отзад.

Fig. 6

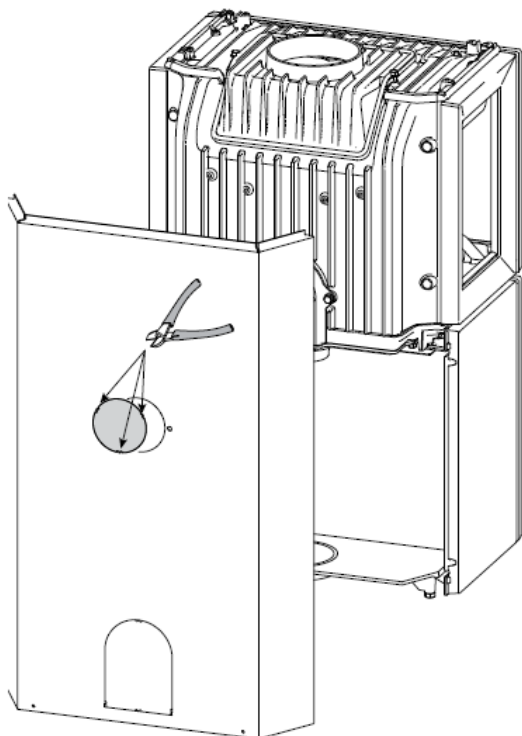
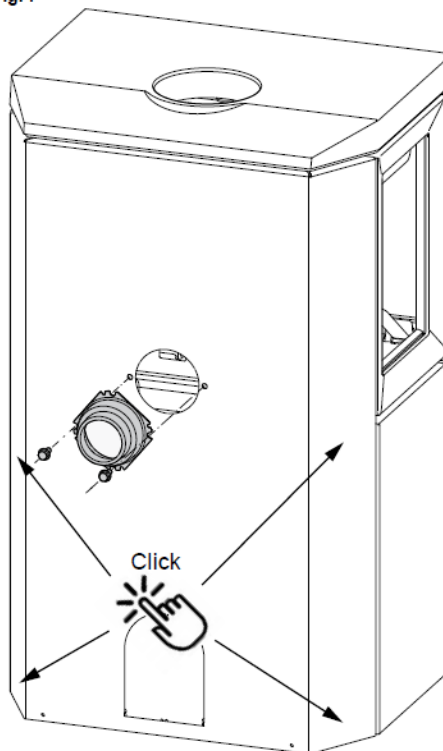


Fig. 7

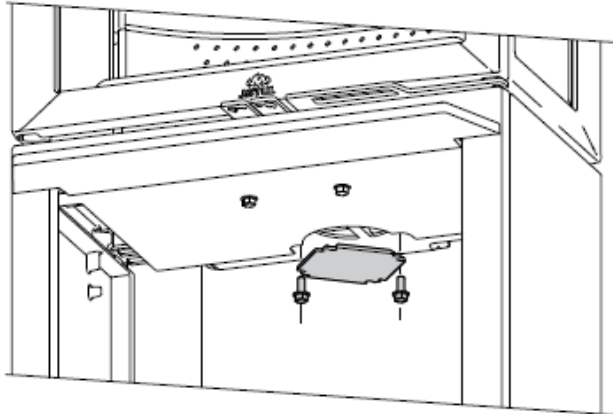


Използвайте клещи-резачки, за да изрежете капака.

Преместете конектора за въздуховода от долната стена на задната.

За свързване на въздуховод $\Phi 80$ / $\Phi 100$ (допълнително оборудване) следвайте инструкциите от допълнителното упътване към него. Прикрепете маркуча към конектора за външен въздух със скоба, за да избегнете употребата на колена. Краят на маркуча за подаване на въздух трябва да е на около 10 мм под горивната камера.

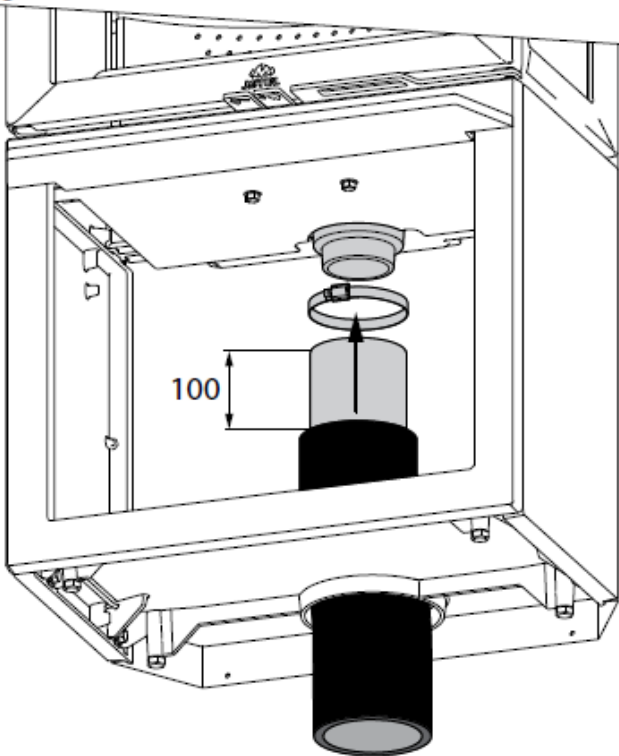
Fig. 8



После монтирайте капака на отвора за външен въздух от долната страна.

През пода

Fig. 9



Ударете с тежък дървен чук в центъра на отвора за свеж въздух. Изтеглете гъвкавия маркуч от пода към конектора за външен въздух. Стегнете връзката със скоба.

За свързване на въздуховод Ф80 / Ф100 (допълнително оборудване) следвайте инструкциите от допълнителното упътване към него. Прикрепете маркуча към конектора за външен въздух със скоба, за да избегнете употребата на колена. Краят на маркуча за подаване на въздух трябва да е на около 10 мм под горивната камера.

4.4 Комин и дымоотводна тръба

- Печката да се свързва с дымоотводна тръба единствено към комин, подходящ за печки на твърдо гориво с температура на димния газ, посочена в „т.2.0 Технически данни“.
- Ако сечението на комина е подходящо, в него могат да се свържат едновременно няколко печки на твърдо гориво.
- **Важно!** Проверете какво е разрешено в действащите норми и правила. Дори и качествен комин може да работи лошо, ако се използва по неправилен начин.

- Сечението на комина трябва да е оразмерено с характеристиките на печката. Използвайте „т.2.0 Технически данни“, за да го пресметнете вярно.
- Връзката с комина трябва да е в съответствие с указанията за неговата експлоатация.
- Преди пробиването на отвор в комина, печката трябва да бъде монтирана пробно, за да се маркира правилно местоположението ѝ и позицията на отвора в комина. Виж фиг.1 за минимални размери.
- Осигурете наклон на димоотводната тръба по целия ѝ път до комина
- При задно димоотвеждане използвайте димоотводна тръба с ревизионен отвор за почистване.
- Особено важно е връзките да имат известна гъвкавост, за да се избегнат движения, които могат да доведат до напуквания.
- Препоръчителната тяга на комина и размерите на димоотводната тръба са посочени в точка „2.0. Технически данни“. Ако тягата е прекалено силна, може да се монтира регулираща клапа.

Важно! Диаметърът на комина трябва да е минимум с големината на димоотводната тръба.

Виж т. „2.0 Технически данни“ при пресмятане диаметъра на комина.

Важно! Препоръчителната минимална дължина на комина е 3.5м от отвора за димоотводната тръба. Ако тягата е прекалено силна, може да се монтира регулираща клапа.

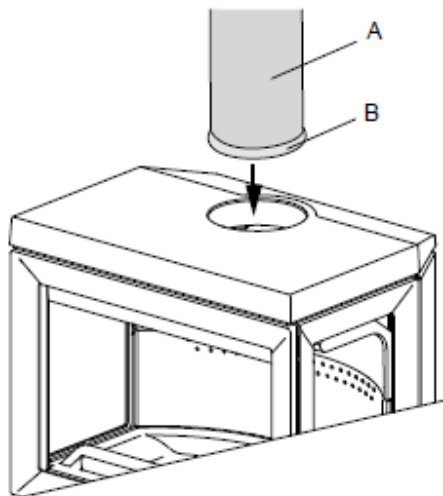
Работа при различни метеорологични условия

Различните пориви на вятъра може значително да повлияят на работата на печката. За постигане на по-добро горене може да се наложи да промените притока на чист въздух.

4.5 Монтаж на димоотводната тръба с горно димоотвеждане

Фабрично печката е с отвор за горно димоотвеждане.

Fig. 10

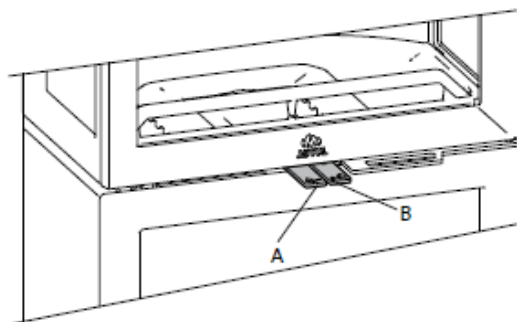


1. Промушете димоотводната тръба (A) през горната плоча и и я наместете в димния отвор.
2. Уплътнете добре с гарнитурата (B).

4.6 Проверка на инсталацията

След сглобяване на печката, винаги проверявайте регулиращите механизми. Те трябва да се движат свободно и леко.

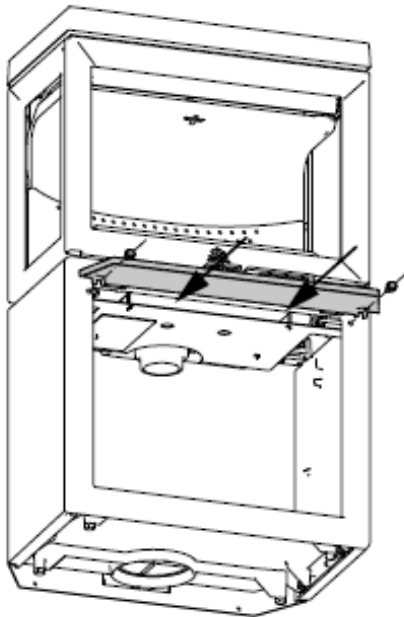
Fig. 11



Jøtul F 520 има следните режими на работа:

Издърпайте навън горивната клапа (A), въздушната клапа (B) автоматично я следва.

4.7 Монтиране на престилката за пепел.



5.0 Ежедневна употреба

Когато запалите печката за първи път, в следствие от изсъхването на боята, може да се отдели дразнещ газ с лек мирис, който не е токсичен. Проветрете помещението много добре. Оставете огъня да гори с голяма тяга до момента, в който вече не се усеща никакъв пушек или неприятен мирис.

Съвет за по ефективно отопление

Дървата, които са били навън или в студено помещение, трябва да се внесат 24 часа преди да се използват, за да са затоплени до стайна температура.

Съществуват различни начини за поддържане на огъня в печката, но е важно винаги да внимавате какво слагате в нея. Вижте раздела „Качество на дървата“.

Важно! Несъразмерния приток на въздух може да е причина за лошо горене, високи емисии и ниска ефективност.

Качество на дървата

Под качествени дърва за горене се разбира повечето добре познати видове дървесина: бук, дъб, бреза.

Качествените дърва трябва да са изсъхнали, със съдържание на влага не повече от 20%.

За да се постигне това, дървата трябва да се отсекаят в края на зимата или най-късно в началото на пролетта. После трябва да се нацепят и да се подредят не много плътно, за да може въздухът да прониква между тях. Купчината с подредените дърва трябва да се предпази от намокряне при дъжд. Така изсъхналите дърва се прибират през есента в закрито помещение, за да се използват през зимните месеци.

Не използвайте следните материали като гориво за вашата печка:

- битови отпадъци, найлонови торбички и др.;
- боядисана или импрегнирана дървесина (тя е силно токсична);
- талашит или ламинирани дъски;
- дънери

Те могат да повредят продукта и ще замърсят въздуха.

Внимание: Никога не използвайте бензин, парафин, нафта, алкохол или подобни течности за запалване на огъня. Това може да причини сериозни наранявания и повреди на печката.

Разпалки:

Дължина: до 30-50 см

Диаметър: 6-10 см

Брой за едно запалване: 3бр.(0.6-0.8кг) и 10-12бр. с общо тегло около 1кг.

Цепеници:

Дължина: 30 - 50 см

Добавяне на дърва: припл. на всеки 50мин.

Желателен брой дървета на зареждане: 2-3бр. с общо тегло 1.5-2кг

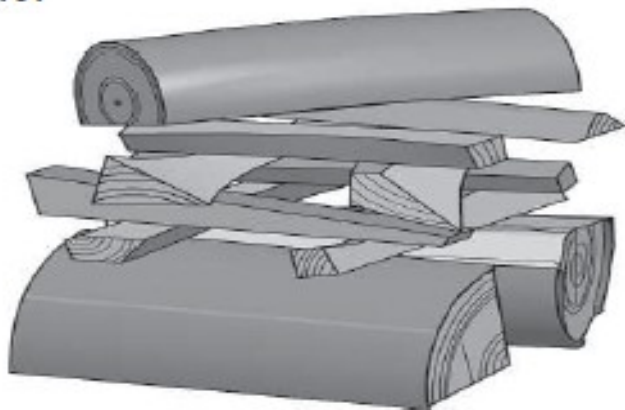
Мах. количество на зареждане: 2.3 кг.

Номинална топлинна мощност се достига, когато въздушната клапа е отворена на 30%, а максимална – при отворена клапа на 50% .

Първоначална употреба

•Отворете докрай всички вентилационните отвори (фиг.33). Използвайте ръкавица или нещо подобно за да се предпазите от изгаряне, в случай че дръжките са горещи.

Fig. 34



- Сложете две цепеници със средна големина в горивната камера и върху тях натрупайте подпалки.
- Най-отгоре сложете цепеница със средна големина.
- Под най-горния слой подпалки сложете 2-3 брикета или много тънки трески и запалете огъня.

Важно! Максималната височина на купчината с дърва не трябва да надвишава нивото на дупките. Те трябва да бъдат открити.

- След това, за да постигнете желаната топлина, може да контролирате горенето с въздушните клапи (фиг.12).
- Проверете дали настъпва вторичното изгаряне. Най-добър показател за това са жълтите,

мъждукащи пламъци пред дупките на буферната плоча.

- Ако въздушната струя е нормална, може да затворите вратата и огънят ще си гори сам.

Добавяне на дърва

Добавяйте дърва в печката често, но в малки количества. Ако печката се препълни, отделената топлина може да създаде прекомерно налягане в комина. Зареждането на печката трябва да е умерено. Не оставяйте огъня да тлее, защото така въздухът се замърсява най-много. Най-добре е огънят да гори равномерно и пушека от комина да бъде едва забележим.

5.1 Опасност от прегряване

Печката не трябва да се експлоатира по начин, който води до прегряване.

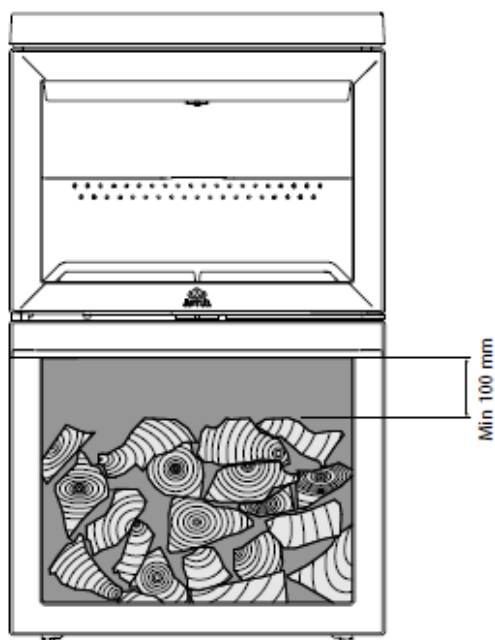
Прегряване се получава, когато, в следствие на прекомерно количество дърва в камерата и/или голяма струя въздух, се отделя прекалено много топлина. Сигурен признак на прегряване е силното зачервяване на частите на печката. В такъв случай, незабавно притворете отвора за приток на въздух.

При съмнения за прекомерна или недостатъчна тяга на комина, потърсете професионална помощ. Виж също 4.0“Монтаж“ (Комин и дымоотводни тръби).

5.2 Премахване на пепелта

- Почиствайте пепелта, само когато печката е студена;
- Използвайте гребло, за да изчистите пепелта през вратата. Винаги оставяйте защитен слой пепел на дъното на печката.

5.3 Подреждане на дървата на куп



Разстоянието от върха на купа дърва до дъното на камерата трябва да е 100мм.

6.0 Поддръжка

6.1 Почистване на стъклото

Продуктът е снабден с въздушно почистване на стъклото. Въздухът се засмуква през отвора за въздух в горната част на печката и се отвежда надолу покрай вътрешната страна на стъклото.

Въпреки това, малко сажди винаги ще полепват по стъклото. Количеството им зависи от атмосферните условия на района, които определят тягата в комина, както и от положението на клапата на въздушния отвор. Повечето сажди ще изгорят, ако клапата за приток на въздух се отвори докрай и огънят се остави да гори интензивно.

Добър съвет! За обикновено почистване, навлажнете хартиена кърпа/салфетка с топла вода и добавете малко пепел от печката. Изтрийте с нея стъклото и после го почистете с чиста вода. Подсушете го добре. Ако е необходимо по-обстойно почистване, препоръчително е да използвате препарат за почистване на стъкло (*следвайте инструкциите върху бутилката*).

6.2 Почистване и отстраняване на саждите

При работата на печката могат да се натрупат сажди по вътрешните ѝ повърхности. Тези сажди пречат на топлината от горивната камера да се излъчи в помещението. Отстранете ги с препарат за почистване на сажди.

Често оставяйте огъня да гори силно, за да не се наслоява катран по вътрешните стени на печката.

Ежегодно почиствайте горивната камера, комина и дымоотводните тръби, Това ще гарантира ефективната работа на продукта.

6.3 Почистване на дымоотводните тръби до комина

Дымоотводните тръби трябва да се почистват или през ревизионния отвор на тръбата, или през горивната камера. Преди това трябва да махнете буферната плоча и изпускателната клапа.

6.4 Проверка на печката

Jøtul препоръчва да направите обстойна проверка на печката след като сте я почистили. Огледайте всички видими повърхности за пукнатини. Съединенията трябва да са уплътнени. Гарнитурите на вратите да са в правилна позиция. Сменете ги, ако са износени или деформирани:

Почистете улея много добре, нанесете керамично лепило (налично при вашия Jøtul представител) и притиснете хубаво новата гарнитура, докато изсъхне лепилото. Съединените части изсъхват бързо.

6.5 Грижи за външния вид на печката

Боядисаните продукти могат да променят цвета си след няколкогодишна употреба. Почистете повърхността добре от налепналите частици преди да боядисате отново.

Емайлираните продукти само се забърсват с чиста и суха кърпа. Не използвайте вода и сапун. Ако се образуват петна, използвайте почистващ препарат (препарат за фурни и др.).

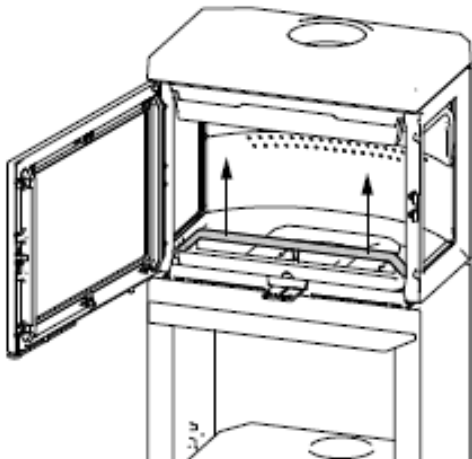
7.0 Сервиз

Внимание! Всяка своеволна промяна на продукта е незаконна. Използвайте само оригинални части.

7.1 Подмяна на части в горивната камера

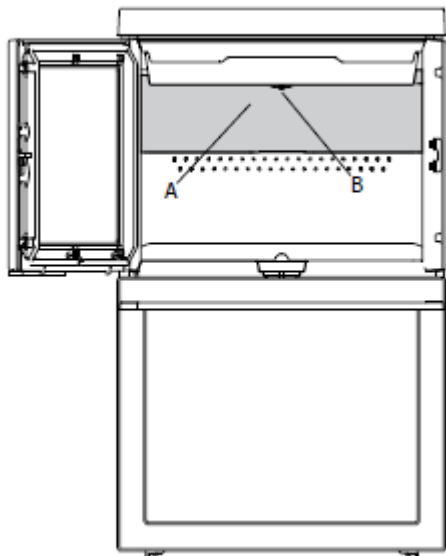
Важно! Внимавайте, когато боравите с инструменти! Вермикулитните плочи се чупят лесно.

Fig. 14



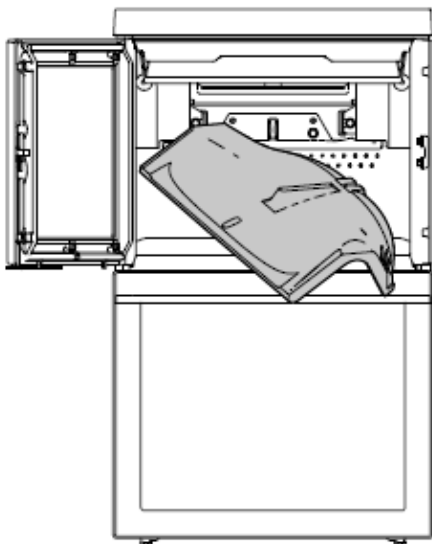
1. Първо махнете фиксатора за дърва.

Fig. 15



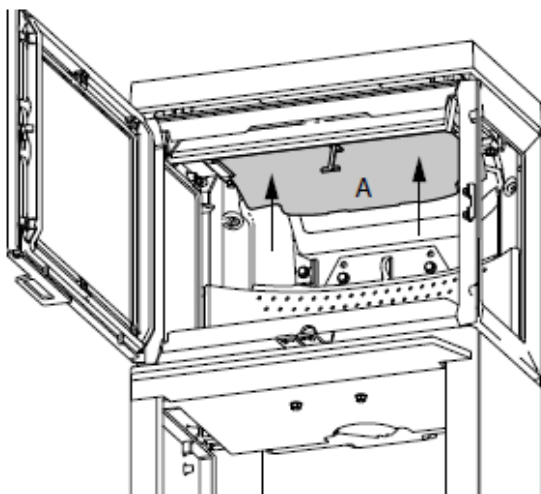
2. Повдигнете буферната плочата (A). Завъртете ключа (B) на 90° и после го извадете. Издърпайте задния край на буферната плоча надолу.

Fig. 16



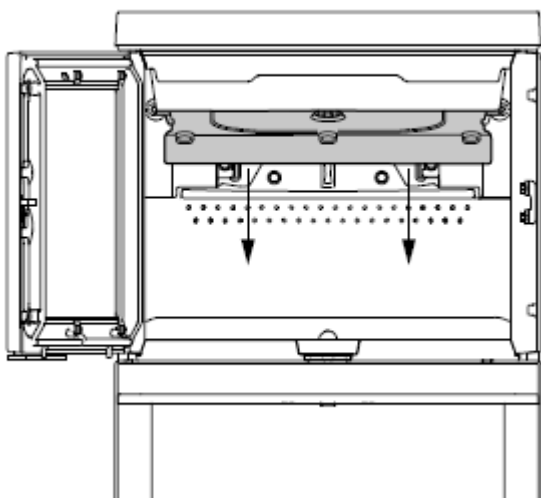
3. Издърпвайте я навън като я завъртите на страни, а единият ѝ ъгъл да е насочен към Вас.

Fig. 17



4. Повдигнете леко изпускателния дефлектор (А) и го избутайте назад.

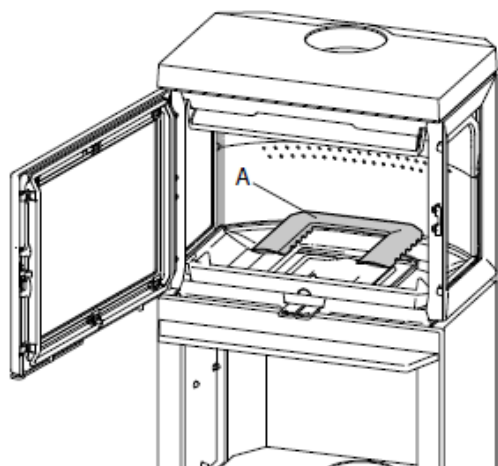
Fig. 18



5. Наведете изпускателния дефлектор и го издърпайте с повдигане.
6. Поставете го обратно като следвате същите стъпки, но в обратен ред.

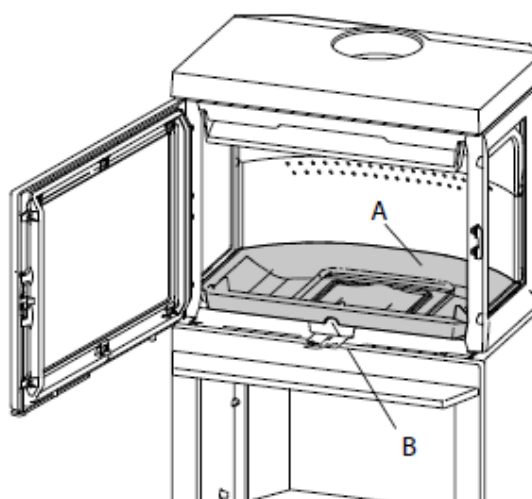
7.2 Подмяна на въздуховода и вътрешното дъно

Fig. 19



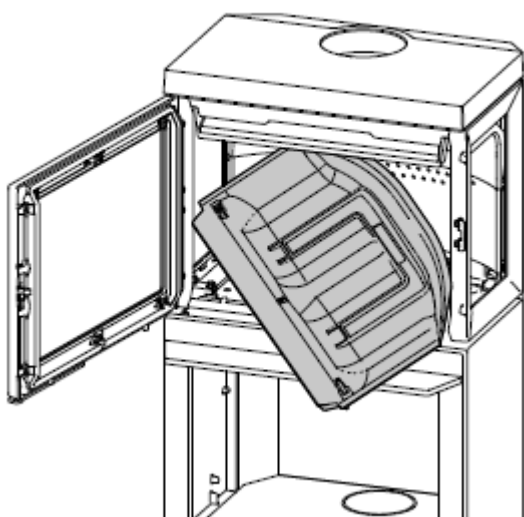
1. Махнете въздуховода (A) като първо го повдигнете нагоре.

Fig. 20



2. Хванете вътрешното дъно (A) през отвора в предния му край (B) и го повдигнете.

Fig. 21



3. Издърпвайте го навън като го завъртите на страни, а единият му ъгъл да е насочен към Вас.
4. Поставете го обратно като следвате същите стъпки, но в обратен ред.

8.0 Допълнително оборудване

8.1 Капак на отвора за подаване на въздух през основата

8.2 Всмукателна тръба Ф80, кат. No. 51047509

8.3 Всмукателна тръба Ф100, кат. No. 51012164

9.0 Рециклиране

9.1 Рециклиране на опаковката

Ако печката е доставена със следната опаковка:

- дървен палет - може да се нареже и изгори в камината;
- опаковка от велпапе – да се предаде за рециклиране;
- найлонови опаковки и торбички - да се предаде за рециклиране.

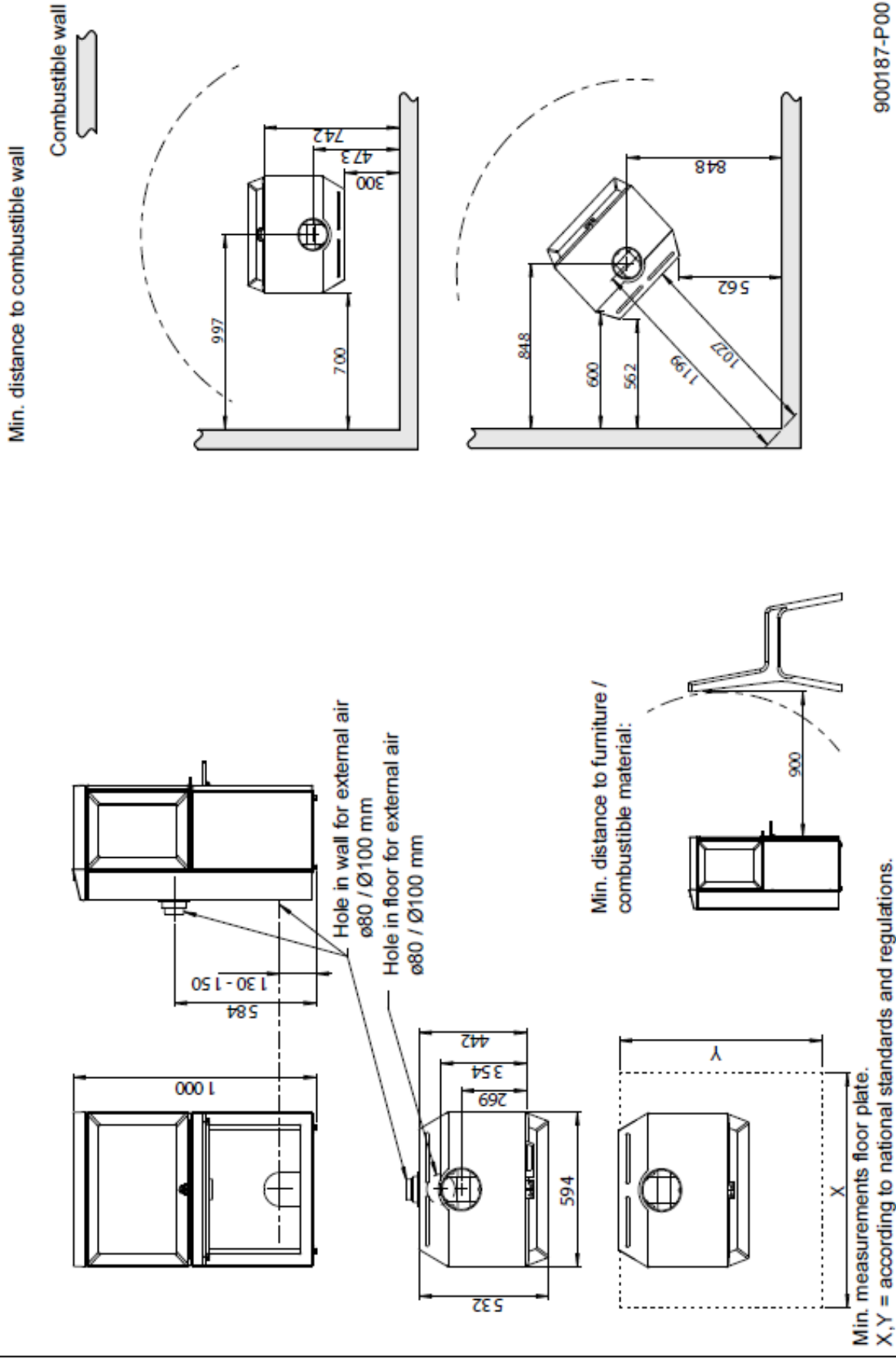
9.2 Рециклиране на печката

Печката е направена от:

- метал - да се предаде за рециклиране;
- стъкло – да се третира като опасен отпадък и да не се изхвърля в обикновен контейнер;
- вермикулитни плочи – може да се изхвърлят като обикновен отпадък.

Jøtul F 520

Fig. 1 a



900187-P00

Fig. 1 b

Jøtul F 520

Min. distance to combustible wall protected by firewall

