

Съдържание

- 1.0 Законови изисквания
- 2.0 Технически данни
- 3.0 Безопасност
- 4.0 Монтаж
- 5.0 Ежедневна експлоатация
- 6.0 Поддръжка
- 7.0 Обслужване
- 8.0 Допълнителни екстри
- 9.0 Рециклиране
- 10.0 Гаранция

1.0 Законови изисквания

- Монтажът трябва да се извършва в съответствие със законовите изисквания и наредби на съответната страна. При монтажа на продукта трябва да се спазват всички местни наредби, включително във връзка с националните и европейските норми.
- Въвеждането в експлоатация трябва да става само след проверка на монтажа от квалифицирано лице.
- Преди инсталирането на нова печка, се свържете със местните органи по строителен контрол.

2.0 Технически данни

Материал:	чугун
Покритие:	боя, емайл
Отвор на дымоотвода:	горен/заден
Размер на дымоотводната тръба:	ø150мм
Размер на свързваща тръба за външна вентилация:	ø80мм

Тегло на продукта:

Модел печка с къси крака F105 SL:	94кг.
Модел печка с дълги крака F105 LL:	97кг.
Модел печка с основа F105 BL:	107кг.
Плоча от сапунен камък:	14.5кг.
Допълнителни екстри: Престилка за пепел, комплект за свързване към външни въздуховоди, плоча от сапунен камък, крака, дръжка за пепелник.	

Размери на продукта, отстояния: Виж фиг. 1

Техническите данни в съответствие с EN 13240

Номинална топлинна мощност: 4.2 kW
Дебит на димния газ: 4.5 g/s
Тяга на комина, съгл. EN 13240: 12 Pa
Препоръчително обратно налягане в димния отвор: 14-16 Pa
Коефициент на полезно действие: 83% @ 5,2 kW
CO емисии (13% O₂): 0,09%
CO емисии (13% O₂): 1101 mg / Nm³
NOx при 13% O₂: 99 mg / Nm³
OGC @ 13 % O₂: 76 mg/Nm³
Емисии на твърди частици: NS 3059: 2,7 g / kg
Разход на въздух: 3,4 l/sec или 12,2 m³/h
Температура на комина: EN 13240: 231 °C
Температура на димния газ: 227 °C
Прах: <7 mg/Nm³@13%O₂
Вид гориво: Дърва
Максимална дължина на цепеницата: 33 см
Разход на дърва: 1,51 kg/h
Максимално количество на зареждане: 2.0 kg
Номинално количество на зареждане: 1.1 kg
Тип на работа: неравномерен
Неравномерно горене в този смисъл означава нормална работа на печката, т.е. гориво се подава когато старото гориво е изгоряло до подходящо количество жар.



Върху всички наши продукти има етикет, съдържащ серийния номер и годината. Напишете този номер на посоченото място в инструкцията за монтаж. Винаги давайте серийния номер, когато контактувате с Вашия търговец или с Jøtul.

Серийн №

3.0 Безопасност

Внимание! За да гарантира оптимална работа и безопасност на своите продукти, Jøtul препоръчва монтажът им да се извършва от квалифицирани лица.

Всяко видоизменение на продукта от дистрибутора, монтажника или клиента може да доведе до промяна в устройството и в заложения му безопасен начин на работа. Същото се отнася и за монтажа на аксесоари и допълнителни приспособления, които не се предлагат от Jøtul. Така също и, ако разглобите или отстраните части, важни за правилната и безопасна работа на печката.

Във всички тези случаи производителят не е задължен и не носи отговорност относно продукта. Правото на клиента да се жалва става нищожно.

Внимание! Някои части на печката, в частност външните повърхности, се нагорещават по време на горенето! Бъдете внимателни!

3.1 Противопожарни мерки

Съществува известна опасност от пожар, когато използвате печка на дърва. Ето защо трябва да се спазват следните инструкции:

- Монтирайте печката на минимални безопасни разстояния, посочени във фиг.1
- Проверете дали има мебели или други запалими материали прекалено близо до печката. Запалимите материали трябва да са най-малко на 90см разстояние от печката.
- Оставете огъня да изгори. Никога не гасете пламъците с вода.
- Когато работи, печката се нагорещява и може да причини изгаряне при докосване.
- Почиствайте пепелта само, когато печката е студена. В пепелника може да има горещи въглени и затова пепелта трябва да се изхвърля в незапалим съд.
- Пепелта трябва да се събира и изхвърля на места, където няма опасност от възникване на пожар.

При пожар в комина:

- Затворете всички клапи и вентилационни отвори.
- Дръжте вратата на печката затворена.
- Проверете таванското помещение за пушек.
- Обадете се на пожарната служба.
- След пожар, печката и комина трябва да бъдат проверени от специалист, за да се гарантира, че са годни за експлоатация.

Метален/стоманен комин

Ако използвате стоманен(метален) комин, монтирайте неизолирана тръба от горивната камера до приблизително 10мм над горната решетка. Проверете, дали уплътнението между димния отвор и димоотводната тръба е поставено добре. След това свържете към стоманения комин в съответствие със инструкциите за устройство на коминни инсталации.

3.2 Под

Фундамент

Трябва да проверите дали подът е подходящ за камина. Виж т.“2.0 Технически данни“-специфично тегло. Преди монтажа отстранете настилка под печката, ако не е закрепена здраво към фундамента (т.е.,ако е подвижна).

Jøtul F 105 SL (с къси крака)

Jøtul F 105 SL може да се инсталира само върху структурна каменна подова плоча, която да покрива минимум 500мм разстояние пред печката.

Изисквания за защита на дървени настилки под печката

Предназначението на подовата плоча е да предпази пода и запалимите материали от жарта.

Според законовите норми и изисквания площта под и пред **Jøtul F105 с крака** трябва да е покрит от подовата плоча.

Важно!!! Пространството под горивната камера на **Jøtul F105 с крака** не бива да се използва за съхраняване на дърва и други предмети.

Всяка настилка от горим материал като килими, балатуми и прочие, под подовата плоча трябва да се премахне.

Изисквания за защита на лесно запалими настилки пред печката

Подовата плоча трябва да е в съответствие с националните закони и регулации.

Свържете се с местните строителни власти относно указанията и нормите за монтаж.

3.3 Стени

Разстояния до стени от запалим материал при:

- монтаж с изолирана димоотводна тръба;
- монтаж с неизолирана димоотводна тръба, но със защитна топлинна преграда - виж фиг.1б.

Разстояния до стени от запалим материал с противопожарно покритие – виж фиг.1с.

Важно!!: Разположението на печката трябва да позволява да почиствате както нея, така и димоотводната тръба и коминния отвор.

Важно!!: Мебели и други запалими материали трябва да са на най-малко 90см. разстояние от печката. Някои домакински уреди и мебели не трябва да бъдат прекалено близо до печката, за да не се повредят от топлината.

Приток на свеж въздух

Във всеки добре изолиран дом въздухът, консумиран при горенето, трябва да се възстановява. Това е особено важно за жилища с механична вентилация и може да се осъществи по няколко начина. Най-важно е да осигурите приток на въздух в помещението, в което работи печката. Монтирайте клапата на външна стена, възможно най-близо до печката и се уверете, че може да се затваря, когато печката не се използва.

За осигуряване на въздух с въздуховод, спазвайте националните и местни строителни норми.

Затворена система на горене

Използвайте затворената система на горене на печката, ако живеете в добре уплътнено жилище - ново строителство. Осигурете приток на свеж въздух за горенето като свържете печката към външен отвор посредством вентилационна тръба, прекарана през външна стена или през пода.

Подаване на въздух

Количеството въздух, необходимо за горенето при продуктите Jøtul е приблизително 20-40 м³/ч. Външният въздух може да се вкара директно в Jøtul F105:

- през дъното;
- през гъвкав маркуч отвън или от комина до вентилационния отвор на печката, при условие, че коминът има отделна секция за вентилация.

Fig. 2A, през външна стена

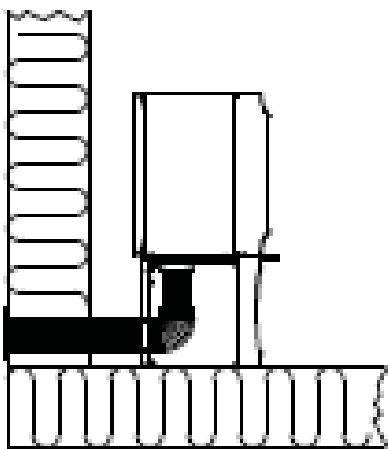


Fig. 2B, през пода и подовата плоча

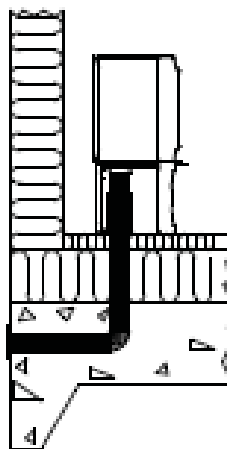


Fig. 2C, през пода и мазето

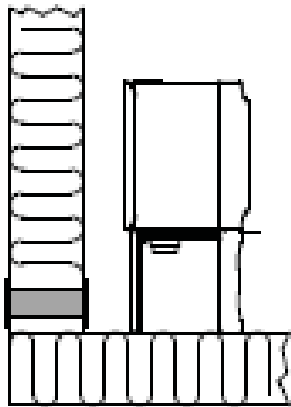
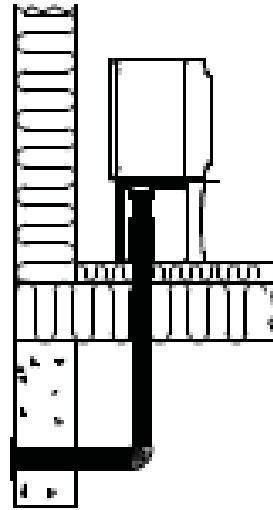


Fig. 2D, индиректно през външна стена



4.0 Монтаж

Важно! Проверете печката за неизправности преди монтажа.

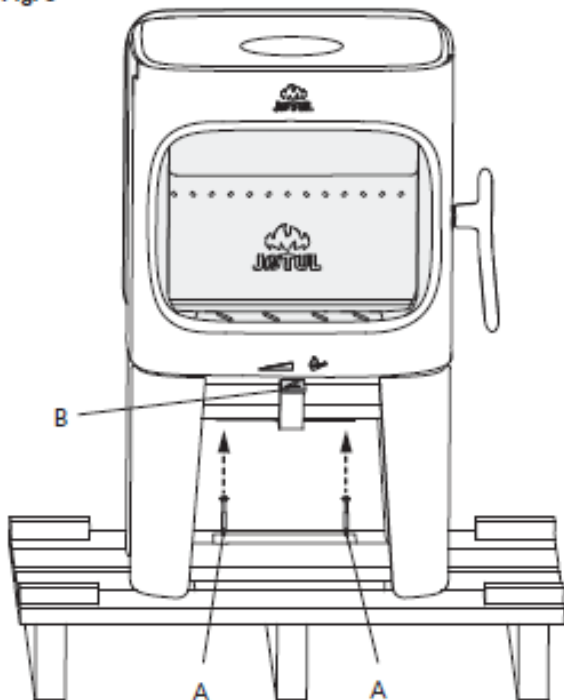
Важно! Продуктът е тежък! Осигурете си помощници за преместването и монтажа. Продуктът да не се преобръща.

Важно! Не слагайте нищо върху горната плоча на печката. Това може да причини трайно увреждане на боята.

Важно! Прочетете внимателно инструкциите за монтаж и експлоатация преди да инсталирате продукта.

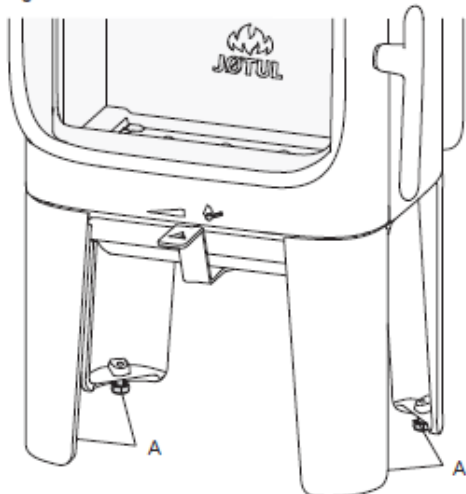
4.1 Преди монтажа на Jøtul F 105 с дълги крака

Fig. 3



- 1.Отвийте двата транспортни болта (A), които прикрепят печката към дървения палет.
- 2.Оставете печката върху палета.
- 3.Извадете намиращите се в камерата: ръкавица, плик с болтове, адаптер и съединение за осигуряване на външен въздух.
- 4.Проверете дали регулиращият лост (B) се движи свободно.

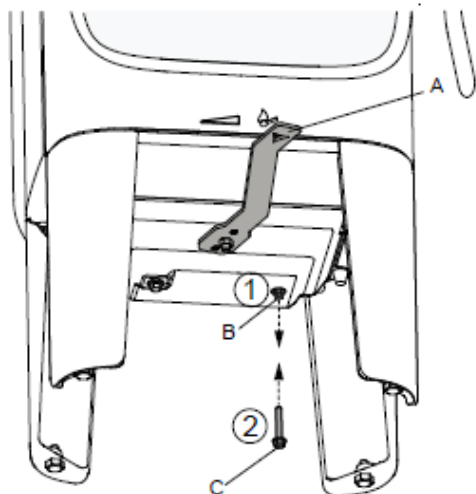
Fig. 4



5. Вдигнете печката от палета.
6. Поставете печката на определено то ѝ място и я нивелирайте с помощта на четирите болта за регулиране на височината. Маркирайте на стената мястото за отвор, ако инсталацията ще бъде със задно димоотвеждане или с въздуховод за свеж въздух. **Важно! Включете височината на подовата плоча.**

Изисквания

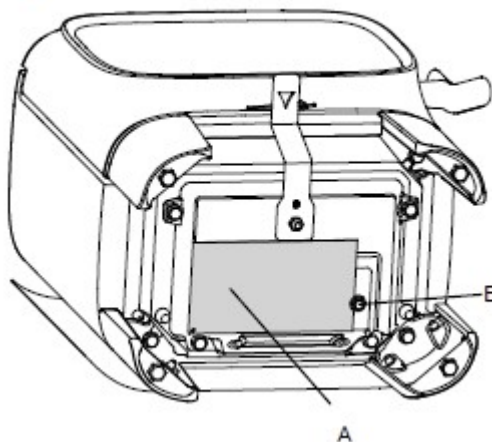
Fig. 5



1. Избутайте лоста на въздушната клапа (A) на дясно.
2. Отвийте болта (B).
3. Завийте 40мм болт (C) от плика.

Табела за съответствие

Fig. 6



1. Табелата за съответствие (A) се намира в горивната камера. Прикрепете я с болт (B), както е показано. **Важно! Не прерязвайте металното въже, което се използва за закрепване на табелата.**

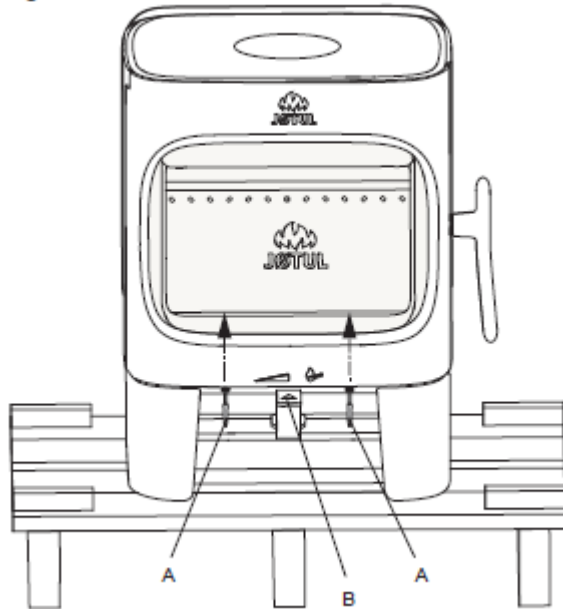
4.2 Подготовка за монтаж на Jøtul F 105 с къси крака

Jøtul F 105 SL (с къси крака) може да се монтира единствено върху под, чиято повърхност или структура са от незапалими материали. Това условие важи и за подовата плоча / ако се използва такава/.

Важно! Незапалимата настилка трябва да покрива минимум 500 мм разстояние пред печката.

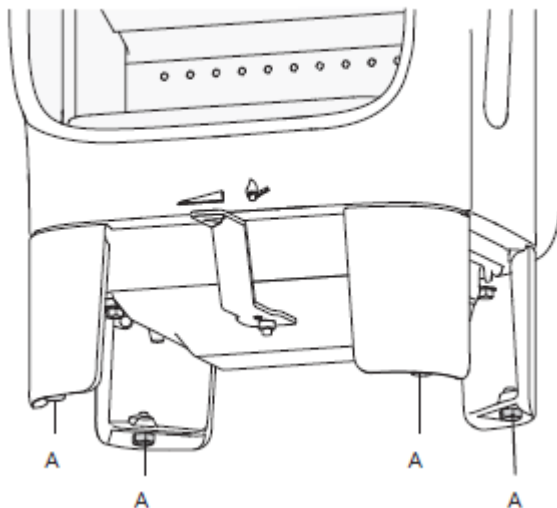
Важно! В този участък не е препоръчително да се монтира подово отопление, било то водно или електрическо.

Fig. 7



- 1.Отвийте двата транспортни болта (А), които прикрепят печката към дървения палет.
- 2.Оставете печката върху палета.
- 3.Извадете намиращите се в камерата: ръкавици, плик с болтове, адаптер и съединението за осигуряване на външен въздух, както и буферната плоча.
- 4.Проверете дали регулиращият лост (В) се движи свободно.

Fig. 8

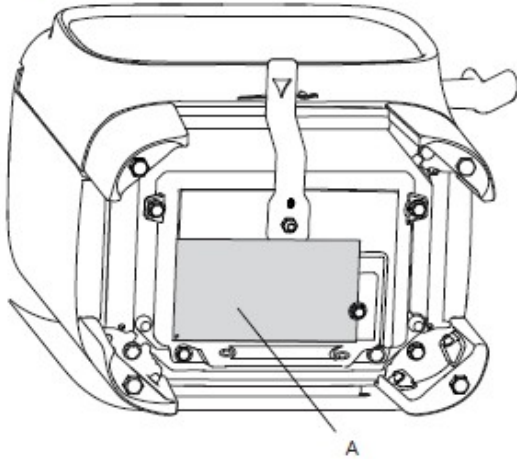


- 5.Вдигнете печката от палета.
 - 6.Поставете печката на предвиденото място и я нивелирайте с помощта на четирите болта за регулиране на височината.
- Маркирайте на стената мястото за отвор, ако инсталацията ще бъде със задно димоотвеждане или въздуховод за свеж въздух.

Важно! Включете височината на подовата плоча.

Табела за съответствие

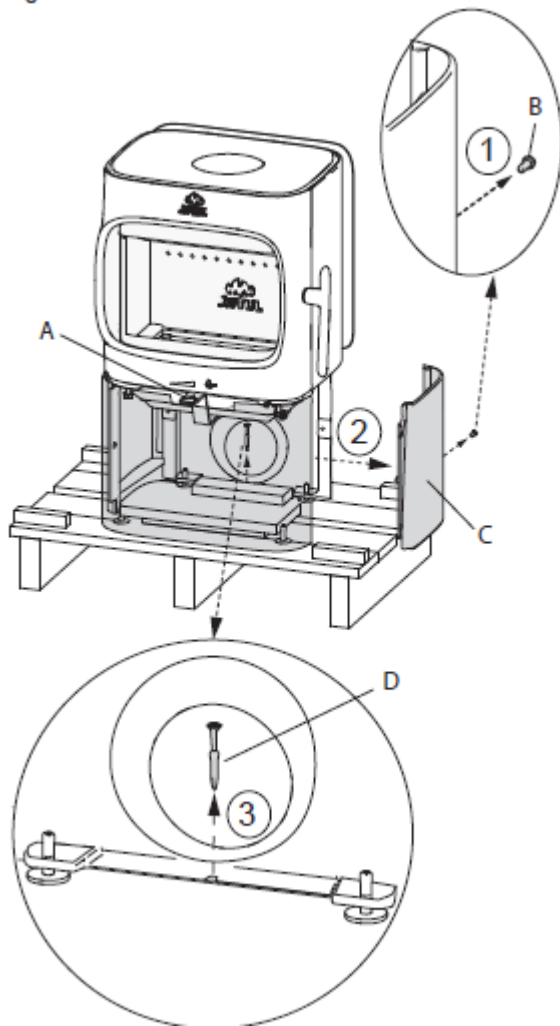
Fig. 9



7. Табелата за съответствие (А) ще намерите в горивната камера. Прикрепете я с болт (В), както е показано. **Важно!** Не прерязвайте металното въже, което се използва за закрепване на табелата.

4.3 Подготовка за монтаж на Jøtul F 105 с основа

Fig. 10



8. Извадете намиращите се в камерата: ръкавици, плик с болтове, адаптер, съединението за осигуряване на външен въздух, както и буферната плоча.

9.1. Отвийте болта, намиращ се в средата на задната страна на страничната плоча.

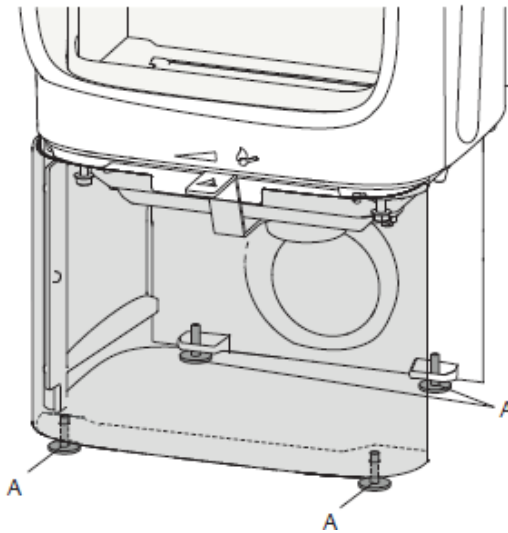
2. Махнете страничната плоча (С).

3. Отвийте двата транспортни болта (D), които прикрепят печката към дървения палет.

10. Проверете дали регулиращият лост (А) се движи свободно.

11. Вдигнете печката от палета и я поставете на предвиденото място (виж фиг. 1).

Fig. 11

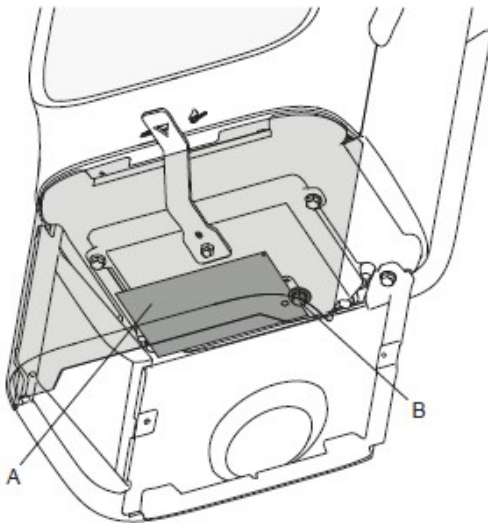


12. Нивелирайте печката с помощта на четирите болта за регулиране на височината. Използвайте ключа от пликчето с болтове. Маркирайте на стената мястото за отвор, ако инсталацията ще бъде със задно димоотвеждане или въздуховод за свеж въздух.

Важно! Включете височината на подовата плоча.

Табела за съответствие

Fig. 12

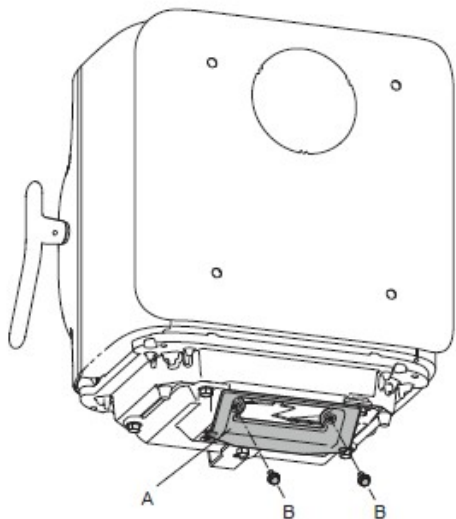


1. Табелата за съответствие (A) ще намерите в горивната камера. Прикрепете я с болт (B), както е показано.

Важно! Не прерязвайте металното въже, което се използва за закрепване на табелата.

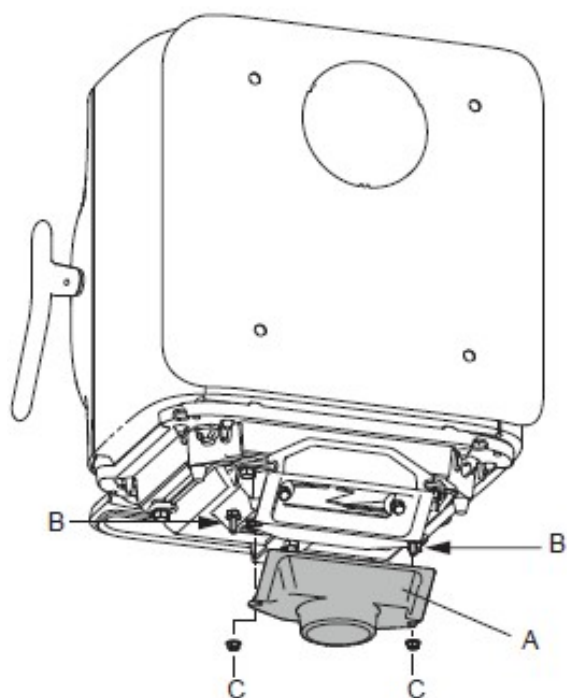
Подаване на въздух през пода

Fig. 13



1. Прикрепете адаптера (A) към дъното на горивната камера със съответстващите болтове (B)

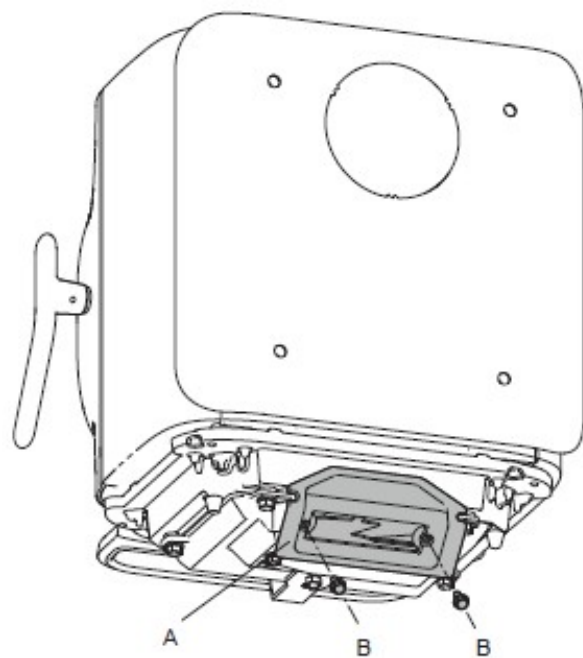
Fig. 14



2.Свържете съединението за външен въздух (А) и адаптера с двата болта(В), стегнете с гайки (С).

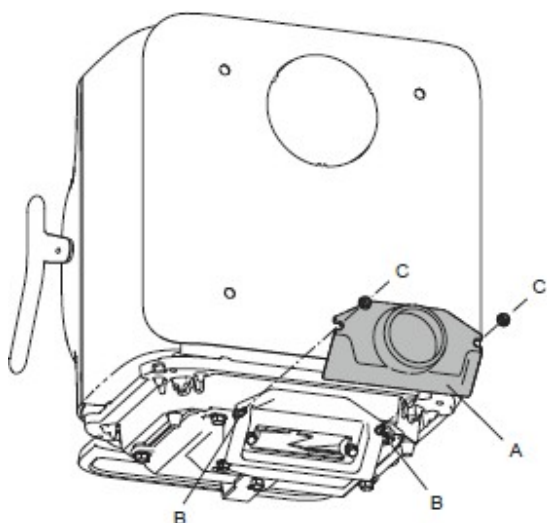
Подаване на въздух през задния отвор

Fig. 15



1.Прикрепете адаптера(А) към дъното на горивната камера със съответстващите болтове(В)

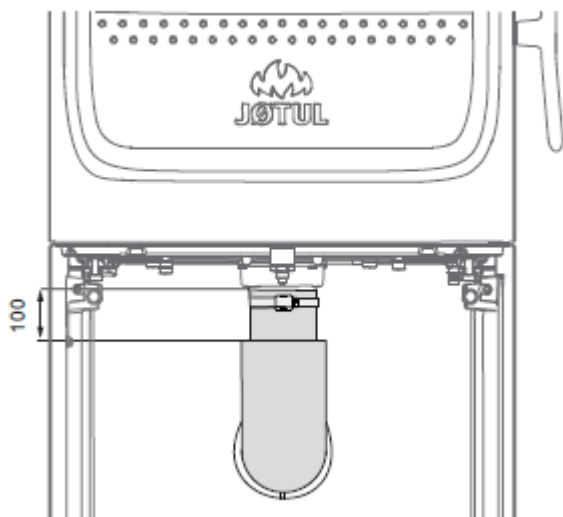
Fig. 16



2.Свържете съединението за външен въздух (А) с адаптера с двата болта(В), стегнете с гайките (С).

Подаване на въздух през основата През заден отвор

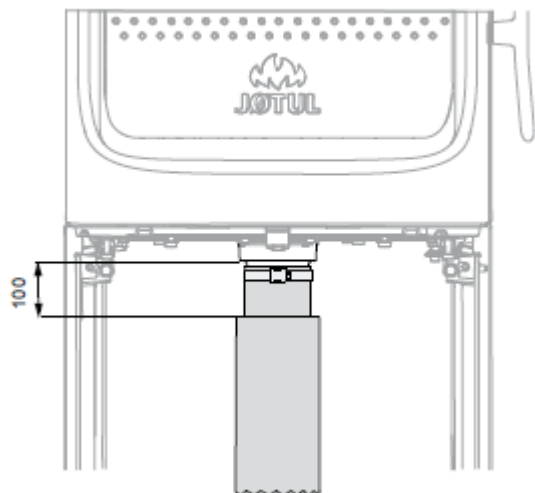
Fig. 17



3.За свързване на всмукателна тръба Ф80 (част от допълнително оборудване – кат.№.10047508), вижте инструкциите за монтаж на комплекта за външна вентилация. Прикрепете маркуча към съединението за външен въздух със скоба, за да избегнете използването на колена. Изолацията на маркуча да се подава от горивната камера приблизително на 100мм.

През пода

Fig. 18



4.За свързване на всмукателна тръба Ф80 (част от допълнителното оборудване – кат.№.10047509), вижте инструкциите за монтаж в упътването към комплекта за външна вентилация. Прикрепете маркуча към съединението за външен въздух със скоба, за да избегнете използването на колена. Изолацията на маркуча да се подава от горивната камера приблизително на 100мм.

4.4 Комин и дымоотводна тръба

- Печката да се свързва с дымоотводна тръба единствено към комин, подходящ за печки на твърдо гориво с температура на димния газ, посочена в „т.2.0 Технически данни“.
- Ако сечението на комина е подходящо, в него могат да се свържат едновременно няколко печки на твърдо гориво.
- **Важно!** Проверете какво е разрешено в действащите норми и правила. Дори и качественият комин може да работи лошо, ако се използва по неправилен начин.
- Сечението на комина трябва да е оразмерено с характеристиките на печката. Използвайте „т.2.0 Технически данни“, за да го пресметнете вярно.
- Връзката с комина трябва да е в съответствие с указанията за неговата експлоатация.
- Преди пробиването на отвор в комина, печката трябва да бъде монтирана пробно, за да се маркира правилно местоположението ѝ и позицията на отвора в комина. Виж фиг.1 за минимални размери.
- Осигурете наклон на дымоотводната тръба по целия ѝ път до комина
- При задно дымоотвеждане използвайте дымоотводна тръба с ревизионен отвор за почистване.
- Особено важно е връзките да имат известна гъвкавост, за да се избегнат движения, които могат да доведат до напуквания.
- Препоръчителната тяга на комина и размерите на дымоотводната тръба са посочени в точка „2.0. Технически данни“. Ако тягата е прекалено силна, може да се монтира регулираща клапа.

Важно! Диаметърът на комина трябва да е минимум с големината на дымоотводната тръба. Виж т. „2.0 Технически данни“ при пресмятане диаметъра на комина.

Важно! Препоръчителната минимална дължина на комина е 3.5м от отвора за дымоотводната тръба. Ако тягата е прекалено силна, може да се монтира регулираща клапа.

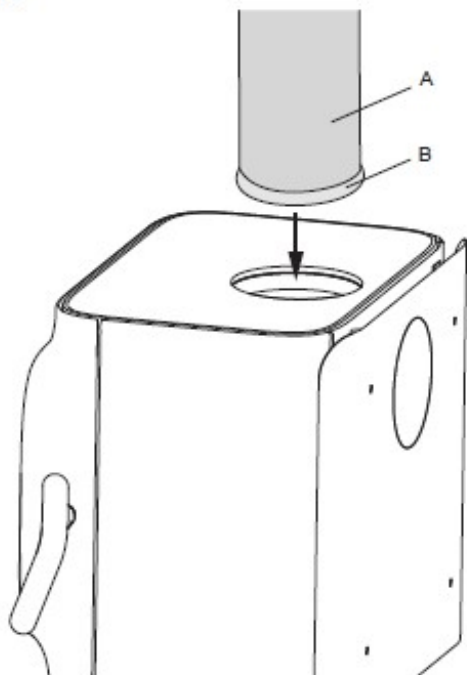
Работа при различни метеорологични условия

Различните пориви на вятъра може значително да повлияят на работата на печката. За постигане на по-добро горене може да се наложи да промените притока на чист въздух.

4.5 Монтаж на дымоотводната тръба с горно дымоотвеждане

Фабрично печката е с горен отвор за отвеждане на дима.

Fig. 19

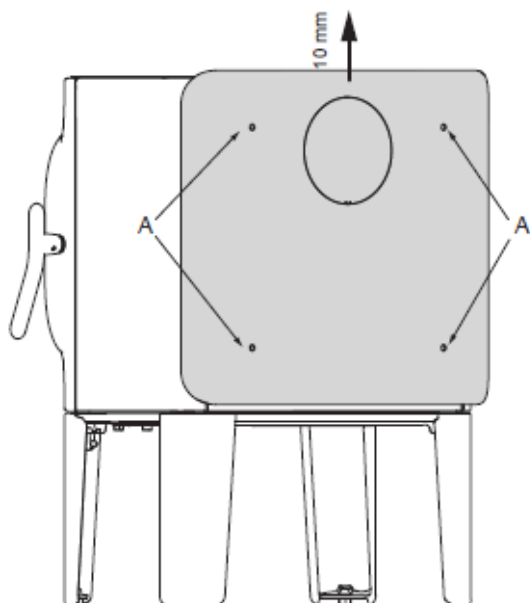


1. Промушете дымоотводната тръба (А) през горната плоча и я наместете в димния отвор.
2. Уплътнете добре с гарнитурата (В).

4.6 Монтаж на димоотводаната тръба със задно димоотвеждане

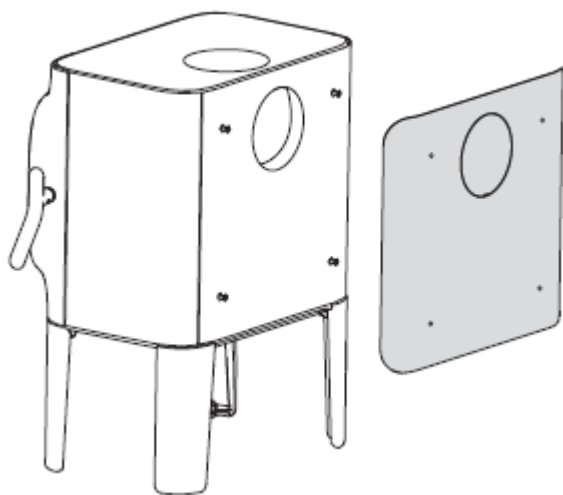
Фабрично печката е с отвор за отвеждане на дима през горната част. Ако искате димоотвеждането да е отзад, направете следното:

Fig. 20



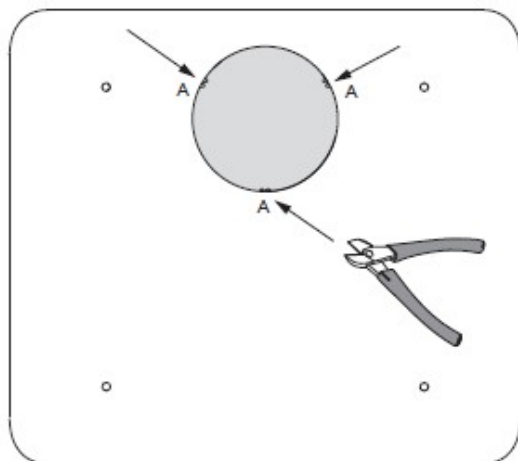
3. Разхлабете без да развивате докрай четирите болта (A). Повдигнете конвекторната плоча приблизително с 10мм.

Fig. 21



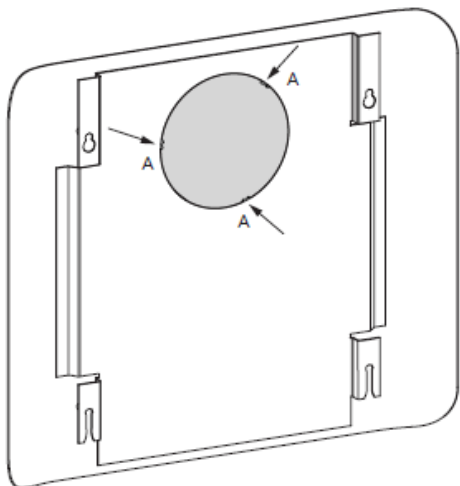
4. Откачете конвекторната плоча .

Fig. 22



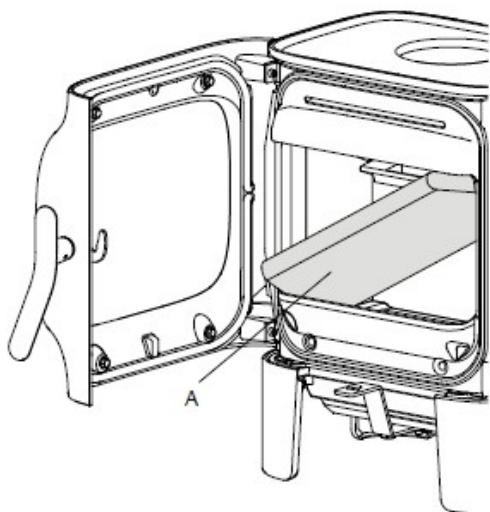
5. Срежете в точки (A) задния отвор и махнете капака.

Fig. 23



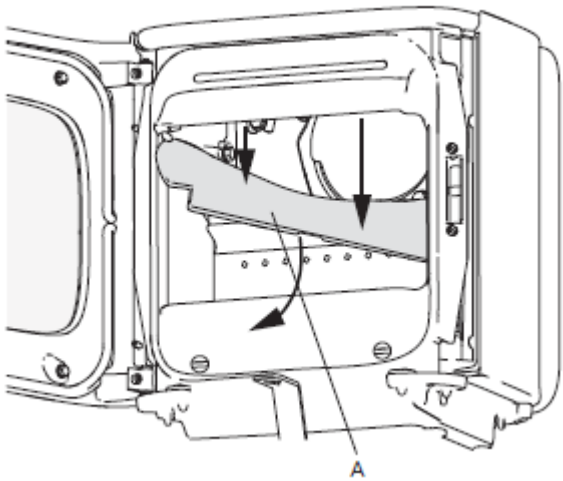
6. Направете същото и с вътрешната страна на конвекторната плоча

Fig. 24



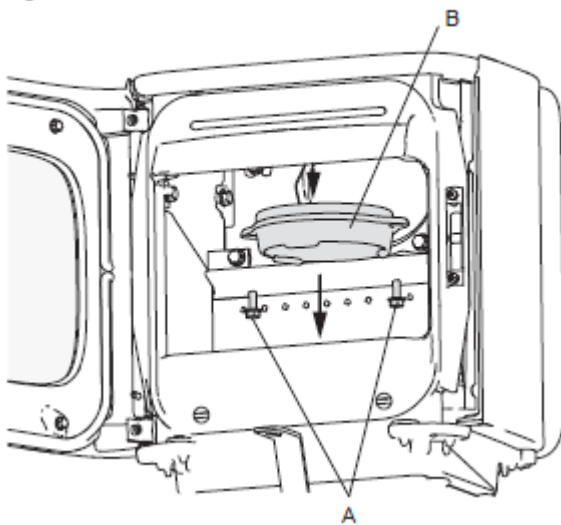
1. Махнете буферната плоча (А). Повдигнете задната ѝ страна, завъртете я и я извадете от горивната камера.

Fig. 25



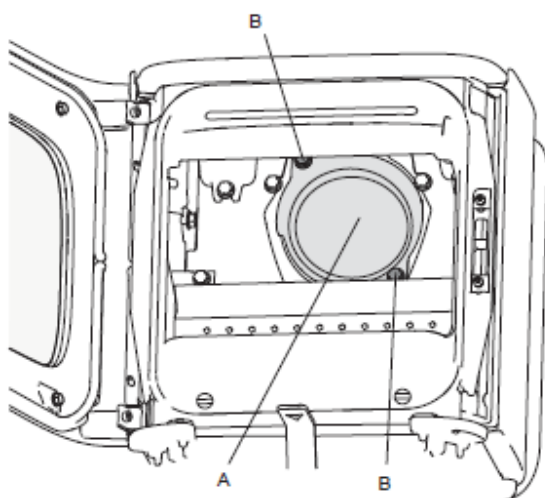
- 1.Поставете печката на правилно определеното място. Виж фиг.1
- 2.Махнете изпускателния дефлектор (А).

Fig. 26



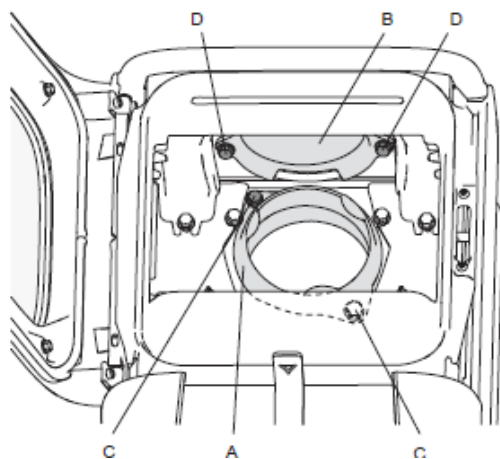
- 3.Отвийте болтовете (А) и махнете фланеца (В) от горния отвор.

Fig. 27



- 1.Отвийте болтовете (В) и през горивната камера извадете капака на задния отвор.

Fig. 28



2. Прикрепете фланеца (A) към задния отвор като завиете двата болта (C) от вътрешната страна на горивната камера.
3. Прикрепете капака (B) върху горния отвор като завиете двата болта (D) от вътрешната страна на горивната камера.
4. Върнете изпускателната клапа на мястото ѝ.
5. Поставете буферната плоча.

Fig. 29

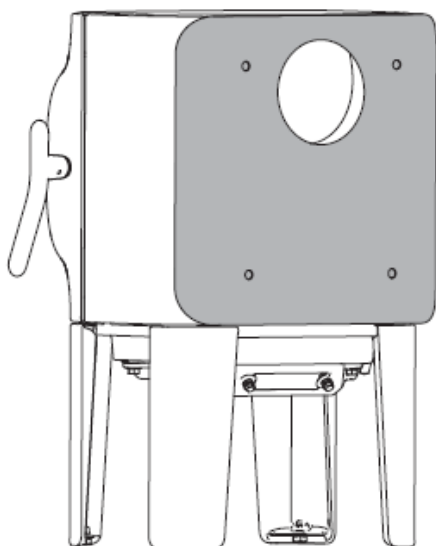
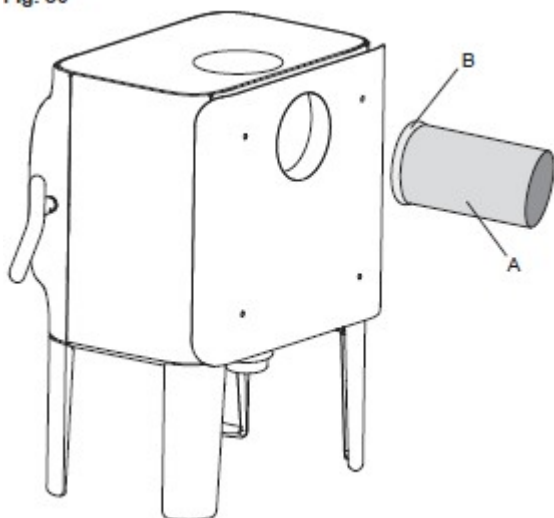
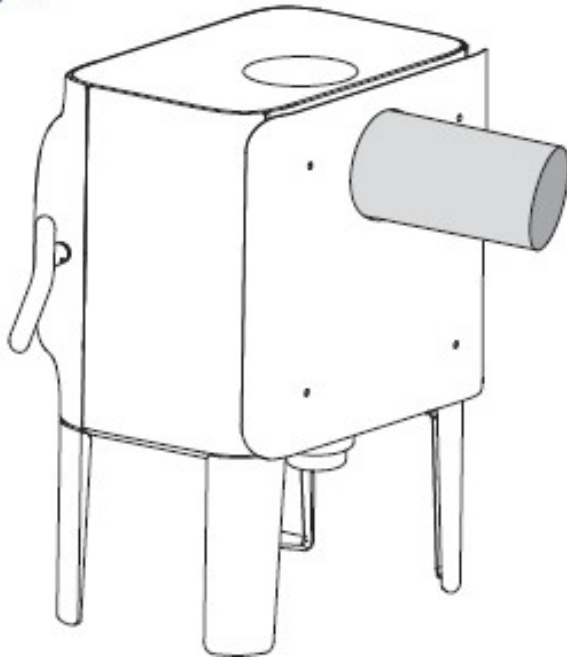


Fig. 30



6. Закачете отново конвекторната плоча върху четирите болта и ги завийте.

Fig. 31



7. Поставете уплътнението (B) в края на димоотводната тръба (A).

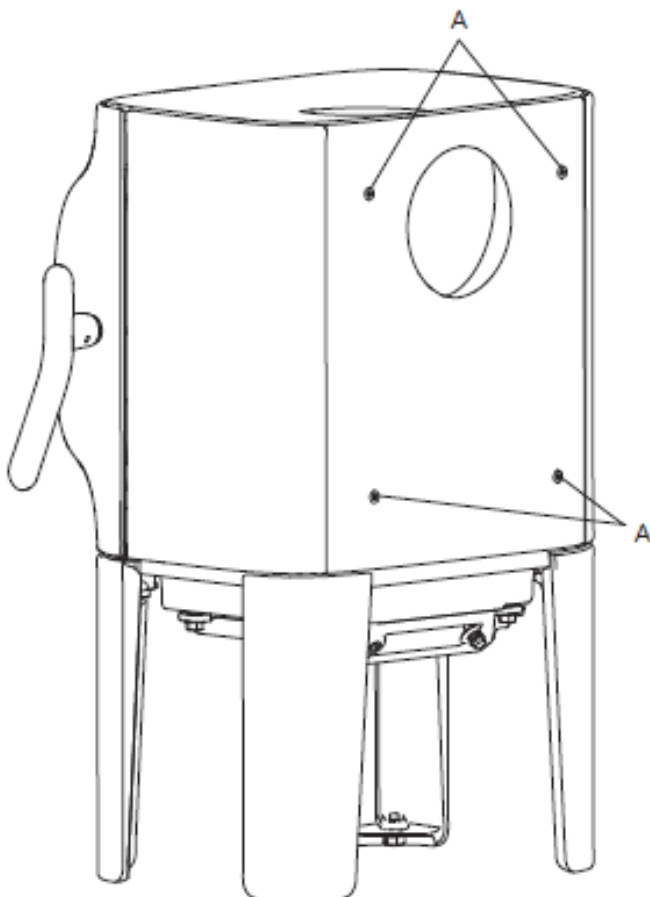
8. Поставете димоотводната тръба в задния отвор.

Важно! Връзките между димоотводните тръби трябва да са много плътни. Ако пропускат въздух, ще се влоши работата на уреда.

Печка без конвекторна плоча

Важно! Ако не се използва конвекторна плоча, продуктът се инсталира по различен начин (виж.фиг.1).

Fig. 32

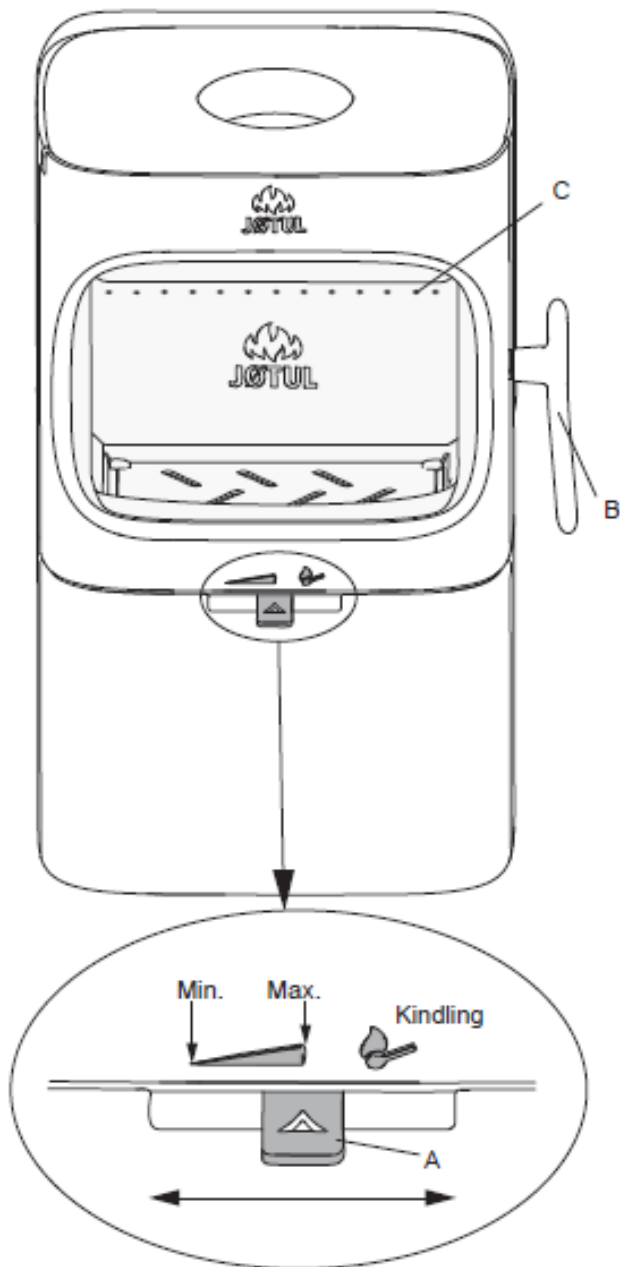


1. Ако не се използва конвекторната плоча на горивната камера, завийте четирите болта (A) на местата им. Използвайте ключа от плика с болтове.

4.7 Проверка на инсталацията

След сглобяване на печката, винаги проверявайте регулиращите механизми. Те трябва да се движат свободно и леко.

Fig. 33



Jøtul F 105 има следните режими на работа:

Въздушна клапа (A)

Поставена в ляво:	минимален
Поставена в средата:	максимален
Поставена в крайно дясно:	за разпалване

Дръжка на вратата (B)

За да отворите вратата, издърпайте дръжката навън. Височината на купчината дърва (C) да не надвишава нивото на дупките на буферната плоча (те не бива да се затварят).

5.0 Ежедневна употреба

Когато запалите печката за първи път, в следствие

от изсъхването на боята, може да се отдели дразнещ газ с лек мирис, който не е токсичен. Проветрете помещението много добре. Оставете огъня да гори с голяма тяга до момента, в който вече не се усеща никакъв пушек или неприятен мирис.

Съвет за по ефективно отопление

Дървата, които са били навън или в студено помещение, трябва да се внесат 24 часа преди да се използват, за да са затоплени до стайна температура.

Съществуват различни начини за поддържане на огъня в печката, но е важно винаги да внимавате какво слагате в нея. Вижте раздела „Качество на дървата“.

Важно! Несъразмерния приток на въздух може да е причина за лошо горене, високи емисии и ниска ефективност.

Качество на дървата

Под качествени дърва за горене се разбира повечето добре познати видове дървесина: бук, дъб, бреза. Качествените дърва трябва да са изсъхнали, със съдържание на влага не повече от 20%.

За да се постигне това, дървата трябва да се отсекаят в края на зимата или най-късно в началото на пролетта. После трябва да се нацепят и да се подредят не много плътно, за да може въздухът да прониква между тях. Купчината с подредените дърва трябва да се предпази от намокряне при дъжд. Така изсъхналите дърва се прибират през есента в закрито помещение, за да се използват през зимните месеци.

Не използвайте следните материали като гориво за вашата печка:

- битови отпадъци, найлонови торбички и др.;
- боядисана или импрегнирана дървесина (тя е силно токсична);
- талашит или ламинирани дъски;
- дънери

Те могат да повредят продукта и ще замърсят въздуха.

Внимание: Никога не използвайте бензин, парафин, нафта, алкохол или подобни течности за запалване на огъня. Това може да причини сериозни наранявания и повреди на печката.

Разпалки:

Дължина: до 33 см

Диаметър: 2 – 4 см

Брой за едно запалване: 6 – 8 бр.

Цепеници:

Дължина: 20 - 33 см

Диаметър: приблизително 8 см

Добавяне на дърва: припл. на всеки 40-50мин.

Размер на огъня: 1.1 кг.

Желателен брой дървета на зареждане: 2 бр.

Мах. количество на зареждане: 2 .0 кг.

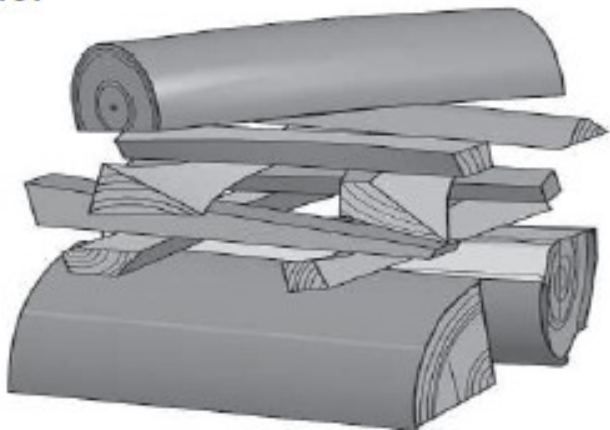
Номинална топлинна мощност се достига, когато въздушната клапа е отворена приблизително на 30% (фиг.33).

Максимална топлинна мощност се достига, когато въздушната клапа е отворена приблизително на 50%.

Първоначална употреба

•Отворете докрай всички вентилационните отвори (фиг.33). Използвайте ръкавица или нещо подобно за да се предпазите от изгаряне, в случай че дръжките са горещи.

Fig. 34



- Сложете две цепеници със средна големина в горивната камера и върху тях натрупайте подпалки.
- Най-отгоре сложете цепеница със средна големина.
- Под най-горния слой подпалки сложете 2-3 брикета или много тънки трески и запалете огъня.

Важно! Максималната височина на купчината с дърва не трябва да надвишава нивото на дупките. Те трябва да бъдат открити.

- След това, за да постигнете желаната топлина, може да контролирате горенето с въздушните клапи (фиг.33).
- Проверете дали настъпва вторичното изгаряне. Най-добър показател за това са жълтите, мъждукащи пламъци пред дупките на буферната плоча.
- Ако въздушната струя е нормална, може да затворите вратата и огънят ще си гори сам.

Добавяне на дърва

Добавяйте дърва в печката често, но в малки количества. Ако печката се препълни, отделената топлина може да създаде прекомерно налягане в комина. Зареждането на печката трябва да е умерено. Не оставяйте огъня да тлее, защото така въздухът се замърсява най-много. Огънят трябва да гори равномерно и пушека от комина да бъде едва забележим

5.1 Опасност от прегряване

Печката не трябва да се експлоатира по начин, който води до прегряване.

Прегряване се получава, когато, в следствие на прекомерно количество дърва в камерата и/или голяма струя въздух, се отделя прекалено много топлина. Сигурен признак на прегряване е силното зачервяване на частите на печката. В такъв случай, незабавно притворете отвора за приток на въздух.

При съмнения за прекомерна или недостатъчна тяга на комина, потърсете професионална помощ. Виж също 4.0 "Монтаж" (Комин и дымоотводни тръби).

5.2 Премахване на пепелта

Jøtul F 105 има чекмедже за пепел, с което пепелта се премахва много лесно.

- почиствайте пепелта, само когато печката е студена;
- използвайте подходящ инструмент за да съборите пепелта през решетката в чекмеджето;
- използвайте ръкавица или нещо подобно, за да се предпазите от изгаряне докато изваждате чекмеджето с пепел;
- проверете дали чекмеджето не е препълнено с връх, който да пречи на пепелта да пада свободно през решетката в него;
- преди да затворите вратата, проверете дали чекмеджето е избутано до края.

6.0 Поддръжка

6.1 Почистване на стъклото

Продуктът е снабден с въздушно почистване на стъклото. Въздухът се засмуква през отвора за въздух в горната част на печката и се отвежда надолу покрай вътрешната страна на стъклото.

Въпреки това, малко сажди винаги ще полепват по стъклото. Количеството им зависи от атмосферните условия на района, които определят тягата в комина, както и от положението на клапата на въздушния отвор.

Повечето сажди ще изгорят, ако клапата за приток на въздух се отвори докрай и огънят се остави да гори интензивно.

Добър съвет! За обикновено почистване, навлажнете хартиена кърпа/салфетка с топла вода и добавете малко пепел от печката. Изтрийте с нея стъклото и после го почистете с чиста вода. Подсушете го добре. Ако е необходимо по-обстойно почистване, препоръчително е да използвате препарат за почистване на стъкло (*следвайте инструкциите върху бутилката*).

6.2 Почистване и отстраняване на саждите

При работата на печката могат да се натрупат сажди по вътрешните и повърхности. Тези сажди пречат на топлината от горивната камера да се излъчи в помещението. Отстранете ги с препарат за почистване на сажди.

Често оставяйте огъня да гори силно, за да не се наслоява катран по вътрешните стени на печката.

Ежегодно почиствайте горивната камера, комина и дымоотводните тръби, Това ще гарантира ефективната работа на продукта.

6.3 Почистване на димоотводните тръби до комина

Димоотводните тръби трябва да се почистват или през ревизионния отвор на тръбата, или през горивната камера. Преди това трябва да махнете буферната плоча и изпускателната клапа.

6.4 Проверка на печката

Jøtul препоръчва да направите обстойна проверка на печката след като сте я почистили. Огледайте всички видими повърхности за пукнатини. Съединенията трябва да са уплътнени. Гарнитурите на вратите да са в правилна позиция. Сменете ги ако са износени или деформирани:

- 1.Първо почистете улея много добре.
- 2.Нанесете керамично лепило (налично при вашия Jøtul представител)
- 3.Притиснете хубаво новата гарнитура, докато изсъхне лепилото (това става бързо).

6.5 Грижи за външния вид на печката

Боядисаните продукти могат да променят цвета си след няколкогодишна употреба. Почистете ги добре от полепналите частици преди да ги боядисате отново.

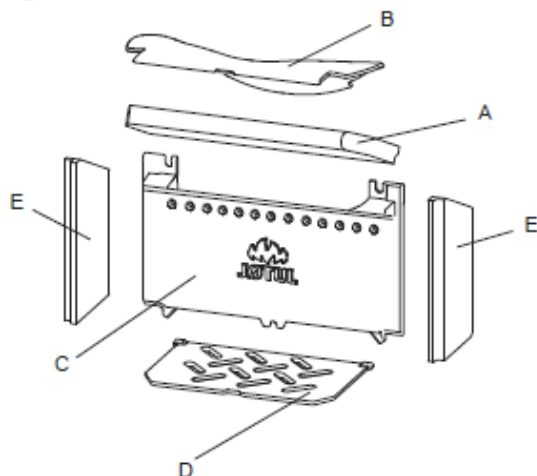
Емайлираните продукти само се забърсват с чиста и суха кърпа. Не използвайте вода и сапун. Ако се образуват петна, използвайте почистващ препарат (препарат за фурни и др.).

7.0 Сервиз

Внимание! Всяка своеволна промяна на продукта е незаконна. Използвайте само оригинални части.

7.1 Подмяна на части в горивната камера

Fig. 35

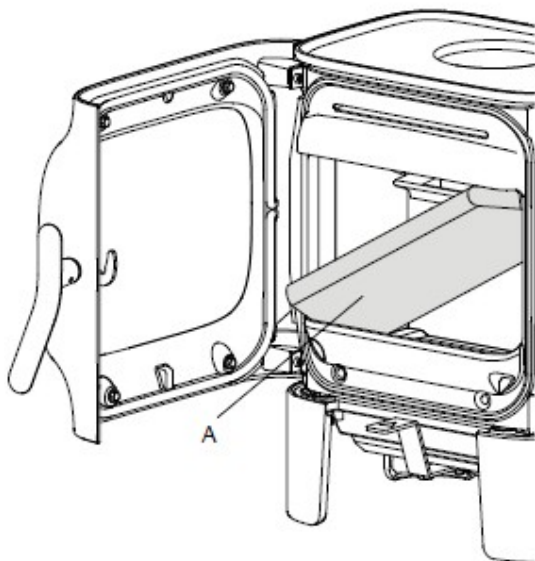


Важно! Внимавайте, когато боравите с инструменти! Вермикулитните плочи се чупят лесно.

- 1.**Буферна плоча:** Повдигнете предния край на плочата (A) и я издърпайте. Завъртете я, за да я извадите от камерата.
- 2.**Изпускателен дефлектор:** Повдигнете предния край на дефлектора (B) и го издърпайте.
- 3.Повдигнете **скарата** (D), извадете я от средния жлеб, разположен на предната страна, след което извадете и пепелника от печката.
- 4.Отвийте трите болта,които държат **горивната плоча**. Повдигнете едната страна на плочата и я издърпайте.

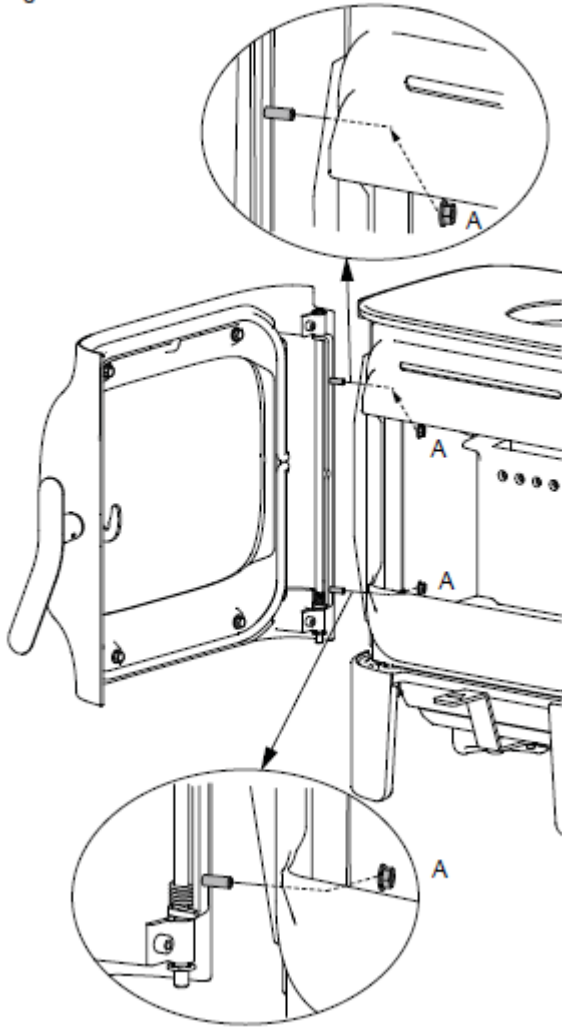
7.2 Подмяна на стъклото и уплътнението на вратата

Fig. 36



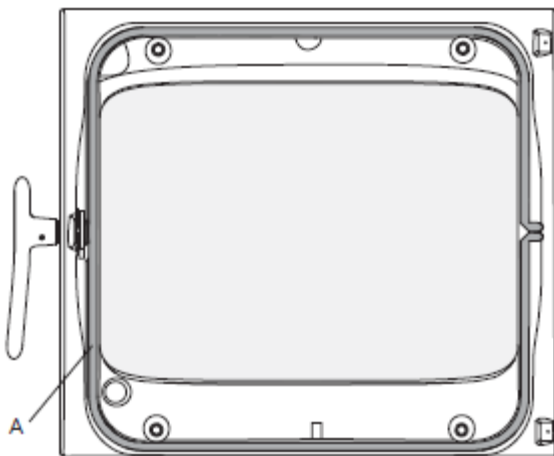
- 1.Повдигнете предния край на буферната плоча (A) и я издърпайте. Завъртете я, за да я извадите от камерата.

Fig. 37



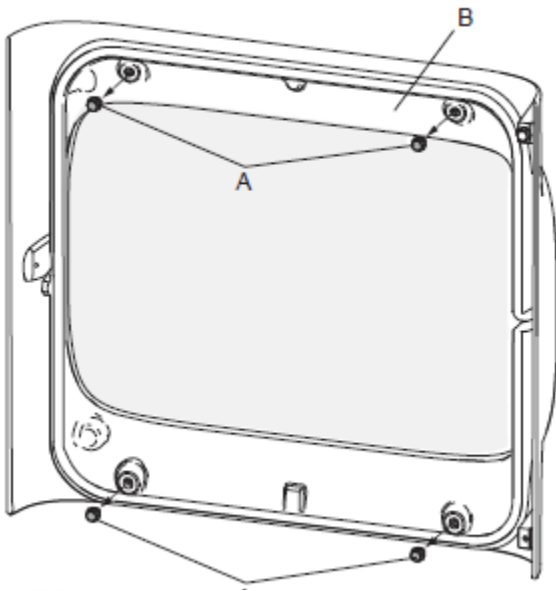
1.Отвийте гайките(A) и откачете вратата. Положете я внимателно върху лист мукава.

Fig. 38



1.Махнете износеното уплътнение (A) от вътрешната страна на вратата, почистете улея и залепете новото.

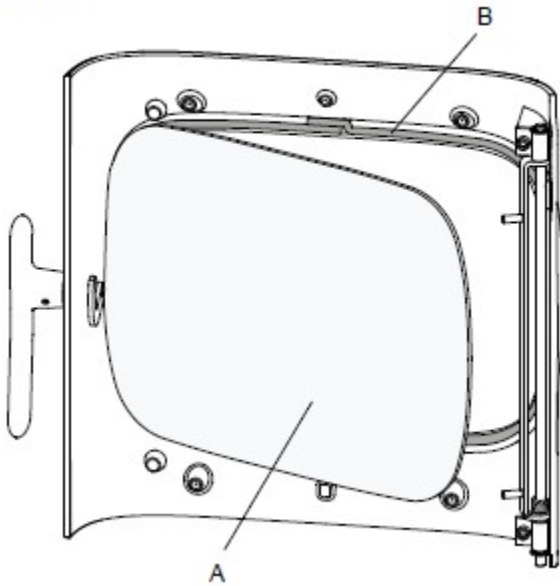
Fig. 39



2.Отвийте болтовете (А), с които е закрепен държача на стъклото (В).

Важно! Внимавайте да не чукнете стъклото, след като разхлабите държача,

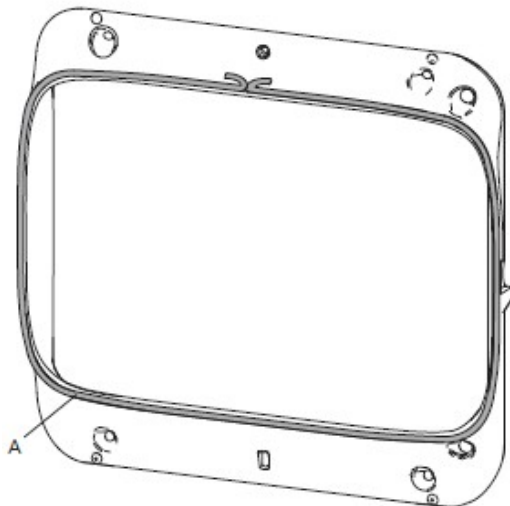
Fig. 40



3.Внимателно махнете стъклото (А). Отстранете уплътненията (В) и почистете улея.

4.Залепете нови уплътнения.

Fig. 41



5.След като сте подменили износените уплътнения, поставете всички части обратно.

8.0 Допълнително оборудване

8.1 Комплект за подаване на въздух отвън

Всмукателна тръба Ф80, кат. No. 51047509

8.2 Горна част от сапунен камък

Кат. No. 51049066

8.3 Престилка за пепел за моделите: F105 SL(къси крака), F105 LL(дълги крака).

Черна боя - кат. No. 51049065

Бял емайл - кат. No. 51049516

8.4 Дръжка за пепелник

Черна боя - кат. No. 51049070

Бял емайл - кат. No. 12048672

9.0 Рециклиране

9.1 Рециклиране на опаковката

Ако печката е доставена със следната опаковка:

- дървен палет - може да се нареже и изгори в камината;
- опаковка от велпапе – да се предаде за рециклиране;
- найлонови опаковки и торбички - да се предаде за рециклиране.

9.2 Рециклиране на печката

Печката е направена от:

- метал - да се предаде за рециклиране;
- стъкло – да се третира като опасен отпадък и да не се изхвърля в обикновен контейнер;
- вермикулитни плочи – може да се изхвърлят като обикновен отпадък.

10.0 Гаранция

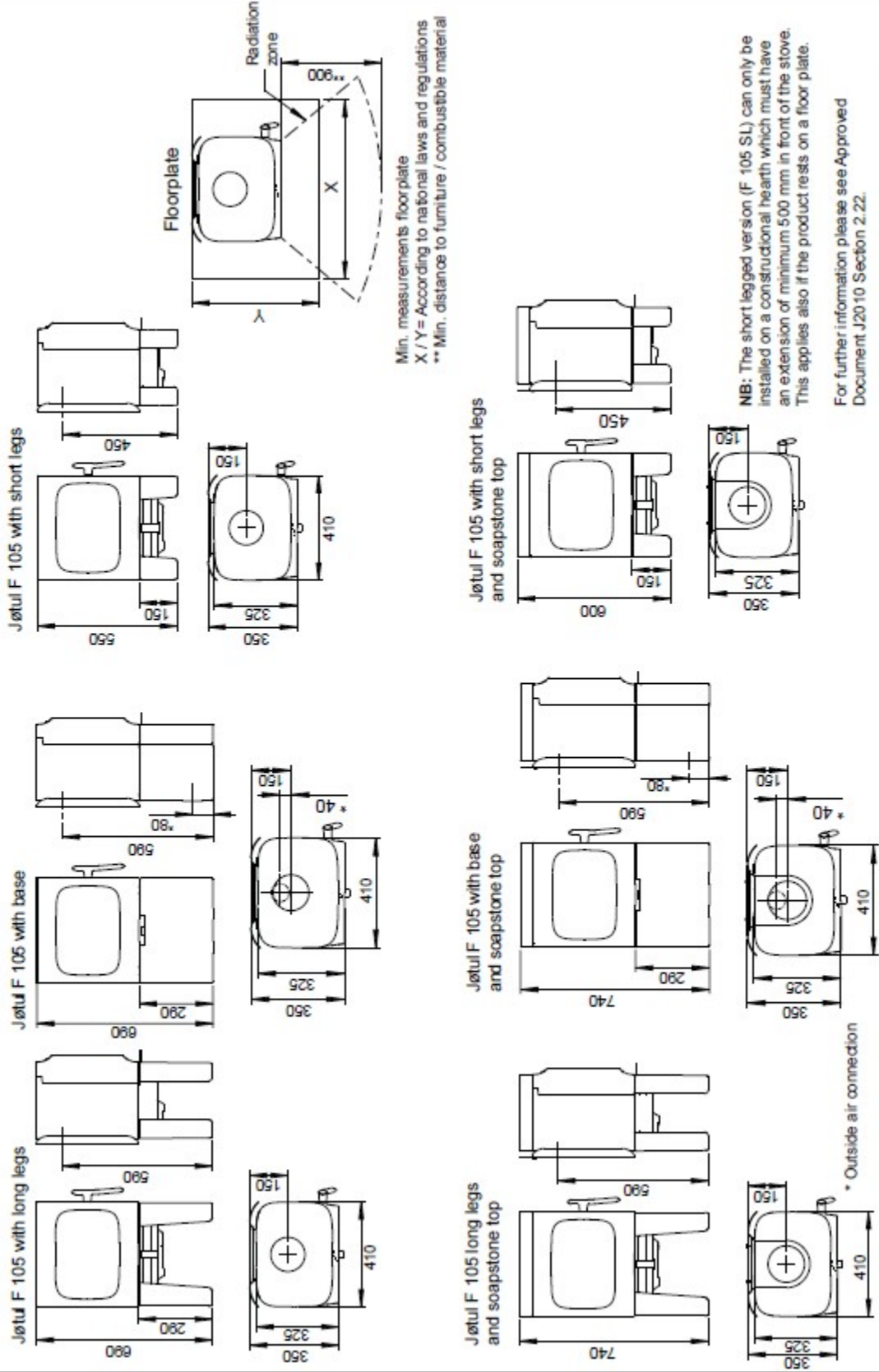
•Jøtul дава 10 годишна гаранция на своите клиенти. Те имат право да върнат външните чугунени елементи, ако са се оказали дефектни в следствие на некачествен материал и/или производство след закупуването/монтажа на печката. Купувачът има право да върне стоките, при условие, че печката е била инсталирана в съответствие с инструкциите на Jøtul за монтаж и експлоатация.

•Гаранцията не покрива:

- Монтажа на допълнително оборудване. Например: корекции на тягата на инсталацията, системата за подавана на свеж въздух или други обстоятелства, които са извън контрола на Jøtul;
- Консумативи като: горивни плочи, димни буфери, горивни и дънни скари, огнеупорни тухли, пити и уплътнения, тъй като те стареят с времето, поради обичайното износване;
- Щети, причинени от неподходящо гориво за запалване на огъня: изхвърлени от морето дънери, импрегнирана и боядисана дървесина, ПДЧ и ламинирани плоскости и пр. В резултат на това може лесно да настъпи прегряване. В такива случаи печката се нагорещява до червено, което може да причини обезцветяване на боята и напукване на чугунените части.
- Гаранцията не е валидна при повреди, причинени от употребата на неоригинални части.
- Гаранцията не е валидна при повреди, причинени по време на превозването от дистрибутора до адреса на доставка.

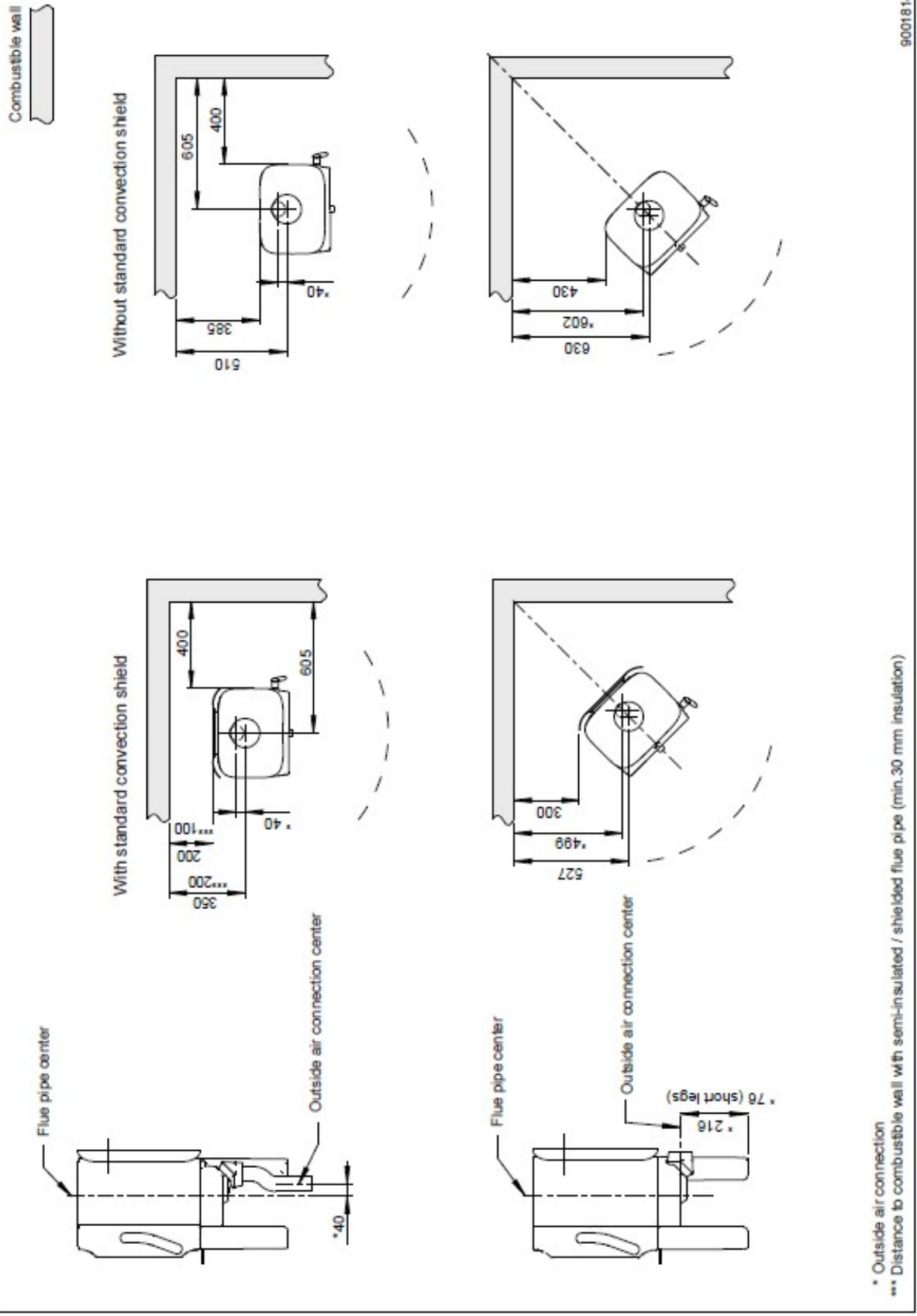
Fig. 1 a

Jøtul F 105



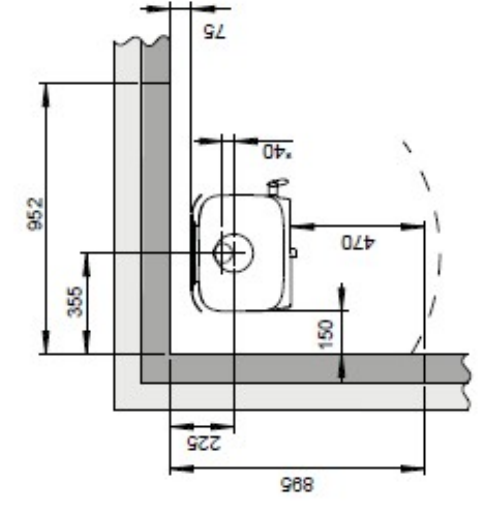
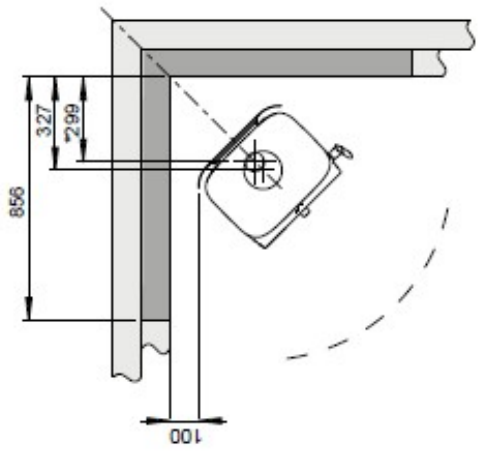
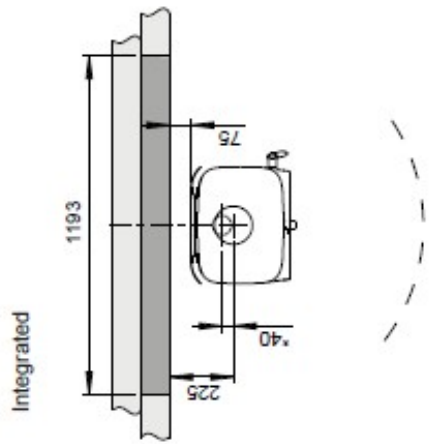
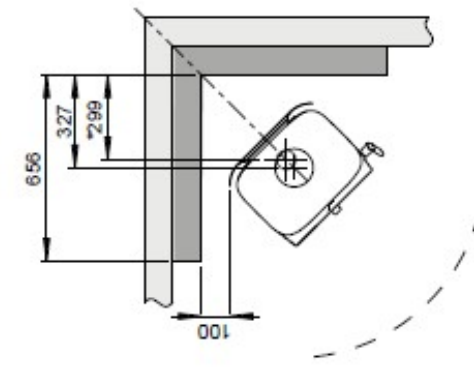
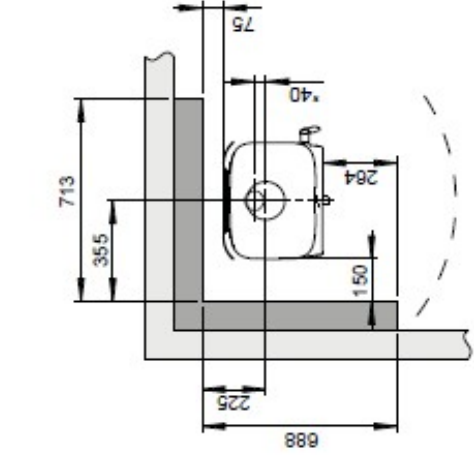
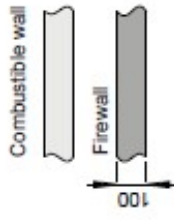
Min. distance to combustible wall

Fig. 1 b



* Outside air connection
 *** Distance to combustible wall with semi-insulated / shielded flue pipe (min. 30 mm insulation)

Min. distance to combustible wall protected by firewall



* Outside air connection